
PRZEDMIAR

Klasyfikacja robót wg. Wspólnego Słownika Zamówień

45310000-3 Roboty instalacyjne elektryczne

NAZWA INWESTYCJI : Budowa wiaty nr 9 do gromadzenia odpadów stałych oraz rozbiórka istniejącej wiaty
ADRES INWESTYCJI : Tychy, ul. Zelwerowicza dz nr 3241/99
INWESTOR : Tyska Spółdzielnia Mieszkaniowa „ZUZANNA”
ADRES INWESTORA : Tychy ul. Zgrzebnioka 35a

DATA OPRACOWANIA : 04.2023

Klauzula o uzgodnieniu kosztorysu

KOSZTORYS NINIEJSZY JEST WYCENĄ SPORZĄDZONĄ DLA OKREŚLENIA SZACUNKOWEJ WARTOŚCI ROBÓT BUDOWLANYCH, OPRACOWANĄ W OPARCIU O PROJEKT BUDOWLANY, PRZY ZAŁOŻENIU PRZECIĘTNYCH WARUNKÓW WYKONANIA ROBÓT I WYBRANYCH ROZWIĄZAŃ TECHNOLOGICZNYCH OPISANYCH W CHARAKTERYSTYCE OBIEKTU. ILOŚCI OBMIAROWE JAK RÓWNIEŻ ZESTAWIENIA MATERIAŁÓW SĄ ILOŚCIAMI PRZYBLIŻONYMI I UŚREDNIONYMI I MOGĄ RÓŻNIĆ SIĘ OD ILOŚCI RZECZYWISTYCH W ZALEŻNOŚCI OD ZASTOSOWANYCH ROZWIĄZAŃ MATERIAŁOWYCH ORAZ PRZYJĘTYCH TECHNOLOGII WYKONANIA ROBÓT. PRZED ZAMÓWIENIEM MATERIAŁÓW ILOŚCI OKREŚLONE W ZESTAWIENIU MATERIAŁÓW NALEŻY KAŻDORAZOWO ZWERYFIKOWAĆ NA BUDOWIE. KOSZTORYS NALEŻY ROZPATRYWAĆ ŁĄCZNIE Z DOKUMENTACJĄ PROJEKTOWĄ.

WYKONAWCA :

INWESTOR :

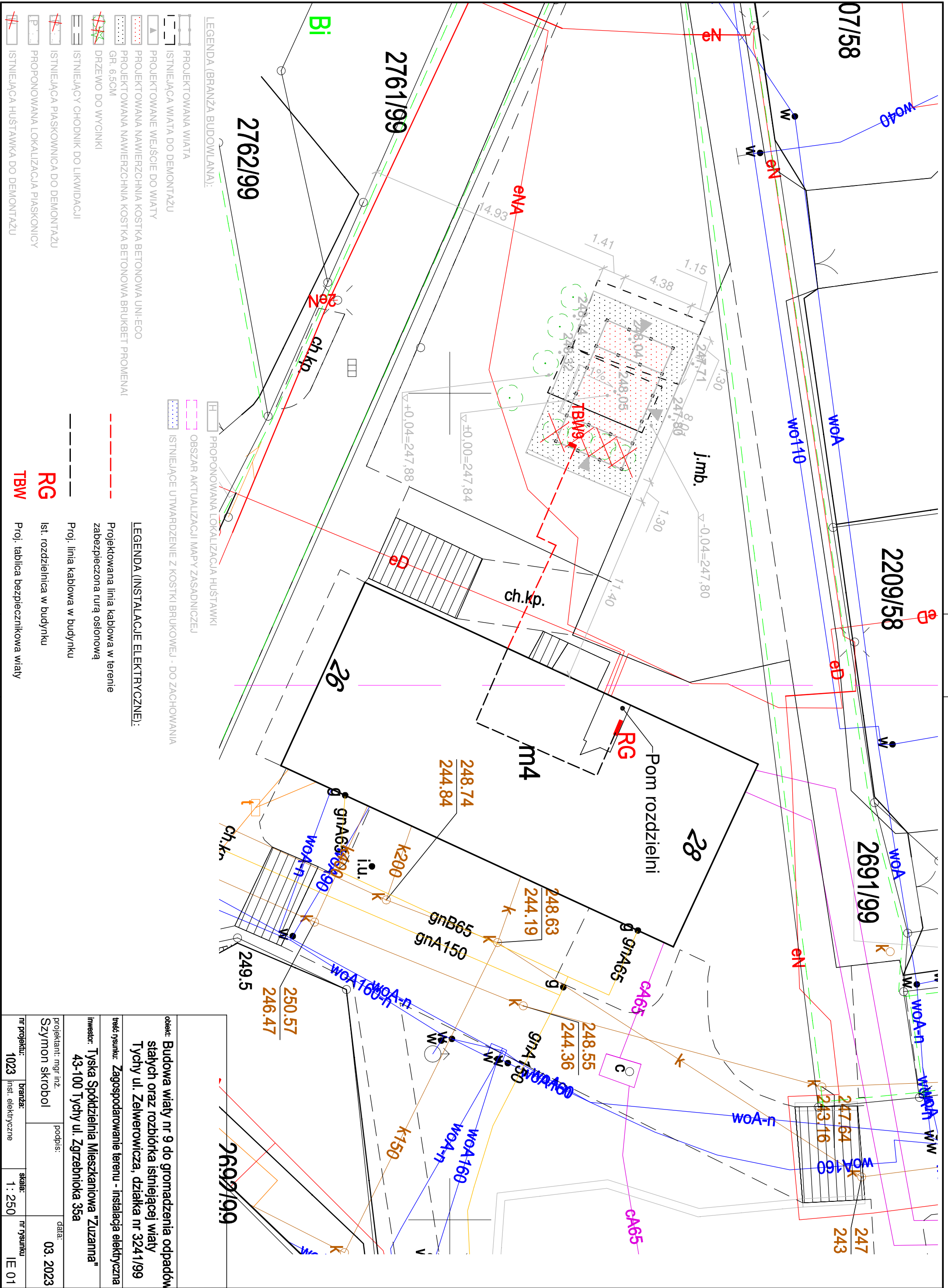
Data opracowania
04.2023

Data zatwierdzenia

Lp.	Podstawa	Opis i wyliczenia	j.m.	Poszcz.	Razem
1		Instalacja elektryczna			
1	KNR 4-03 d.1 1129-02	Demontaż tablic bezpiecznikowych	szt.		
		1	szt.	1.000	
				RAZEM	1.000
2	KNNR 5 d.1 0407-03	Rozłącznik bezpiecznikowy 1P + 1x wkładka 10x38 16A - Rozbudowa tablicy administracji	szt.		
		1	szt.	1.000	
				RAZEM	1.000
3	KNR 5-10 d.1 1007-01	Mocowanie uchwytyami naświetlaczy LED 10W, 800lm, 4000K, IP65	szt.		
		3	szt.	3.000	
				RAZEM	3.000
4	KNNR 5 d.1 0406-01	Czujnik ruchu PIR 120° z możliwością regulacji w pionie i poziomie, regulacją natężenia oświetlenia, możliwością nastawienia obszaru wykrywania	szt.		
		3	szt.	3.000	
				RAZEM	3.000
5	KNNR 5 d.1 0406-01	Czujnik ruchu PIR 360° z regulacją natężenia oświetlenia	szt.		
		3	szt.	3.000	
				RAZEM	3.000
6	KNNR 5 d.1 0404-07	Obudowa tablicy TBW9 800x600x210mm IP65	szt.		
		1	szt.	1.000	
				RAZEM	1.000
7	KNNR 5 d.1 0406-01	Termostat KTO 1140 + ogrzewacz	szt.		
		1	szt.	1.000	
				RAZEM	1.000
8	KNNR 5 d.1 0404-07	Obudowa 1x10mod. IP40 n/t + wyposażenie	szt.		
		1	szt.	1.000	
				RAZEM	1.000
9	KNR 2-01 d.1 0701-0302	Ręczne kopanie rowów dla kabli o głębokości do 0,8 m i szer. dna do 0,4 m w gruncie kat. IV	m		
		15	m	15.000	
				RAZEM	15.000
10	KNR 5-10 d.1 0103-01	Ręczne układanie kabli YKY 3x4mm ² na napięcie znamionowe poniżej 110 kV w rowach kablowych	m		
		17	m	17.000	
				RAZEM	17.000
11	KNR 5-10 d.1 0110-01	Ręczne układanie kabli wielożyłowych YKY 3x4mm ² w rurze	m		
		29	m	29.000	
				RAZEM	29.000
12	KNR 5-10 d.1 0301-01	Nasypanie warstwy piasku grubości 0.1 m na dno rowu kablowego o szer.do 0.4 m	m		
		15	m	15.000	
				RAZEM	15.000
13	KNR 2-01 d.1 0704-0303	Ręczne zasypywanie rowów dla kabli o głębokości do 0,8 m i szer. dna do 0,4 m w gruncie kat. IV	m		
		15	m	15.000	
				RAZEM	15.000
14	KNR 2-19 d.1 0219-01 analogia	Oznakowanie trasy kablowej ułożonego w ziemi taśmą z tworzywa sztucznego	m		
		15	m	15.000	
				RAZEM	15.000
15	KNR-W 5-08 d.1 0207-03	Przewody kabelkowe ydy 3x1,5mm ² wciągane do rur	m		
		50	m	50.000	
				RAZEM	50.000
16	KNR-W 5-08 d.1 0101-06	Montaż uchwytów pod rury winidurowe układane pojedynczo z przygotowaniem podłoża mechanicznie	m		
		67	m	67.000	
				RAZEM	67.000
17	KNR-W 5-08 d.1 0110-02	Rury winidurowe o średnicy do 25 mm układane n.t. na gotowych uchwytach	m		
		67	m	67.000	
				RAZEM	67.000
18	KNR 5-10 d.1 0303-01	Rura osłonowa gładka RPS-UV 32	m		
		3	m	3.000	
				RAZEM	3.000

Lp.	Podstawa	Opis i wyliczenia	j.m.	Poszcz.	Razem
19	KNNR 5 d.1 0113-01	Rura osłonowa O50mm niebieska karbowana dwuścienna 19	m m	 19.000	
				RAZEM	19.000
20	KNNR 5 d.1 0602-04	Taśma stalowa ocynkowana FeZn 25x4mm 17	m m	 17.000	
				RAZEM	17.000
21	d.1 kalk. własna	Rozbiórka i ponowne układanie powierzchni utwardzonej na odcinku 6,5m 1	kpl kpl	 1.000	
				RAZEM	1.000
22	KNR 4-03 d.1 1006-24	Przebiecie wewnątrz budynku 1	otw. otw.	 1.000	
				RAZEM	1.000
23	d.1 kalk. własna	Systemowy przepust kablowy gazo i wodoszczelny 1	kpl kpl	 1.000	
				RAZEM	1.000
24	d.1 kalk. własna	Materiały pomocnicze 1	kpl kpl	 1.000	
				RAZEM	1.000
2		Kontrola dostępu			
25	KNR AL-01 d.2 0302-01	Montaż elementów systemu kontroli dostępu -Kontroler dostępu z czytnikiem kart oraz klawiaturą PR311SE 3	szt. szt.	 3.000	
				RAZEM	3.000
26	KNR AL-01 d.2 0301-02	Montaż elementów systemu kontroli dostępu - Interfejs komunikacyjny UT-2USB 1	szt. szt.	 1.000	
				RAZEM	1.000
27	KNR AL-01 d.2 0112-02	Montaż zasilacza buforowy 12V 3A APS-412 1	szt. szt.	 1.000	
				RAZEM	1.000
28	KNR AL-01 d.2 0109-01	Montaż akumulatora 12V 17Ah 1	szt. szt.	 1.000	
				RAZEM	1.000
29	KNR AL-01 d.2 0114-02	Montaż obudowy AWO 611 1	szt. szt.	 1.000	
				RAZEM	1.000
30	KNR-W 5-08 d.2 0207-03	Przewody kabelkowe ydy 3x1,5mm2 wciągane do rur 37	m m	 37.000	
				RAZEM	37.000
31	KNR-W 5-08 d.2 0207-03	Przewody kabelkowe ydy 2x1mm2 wciągane do rur 6	m m	 6.000	
				RAZEM	6.000
32	KNR-W 5-08 d.2 0207-03	Przewody kabelkowe U/UTP kat 5e żel. wciągane do rur 37	m m	 37.000	
				RAZEM	37.000
33	KNR-W 5-08 d.2 0101-06	Montaż uchwytów pod rury winidurowe układane pojedynczo z przygotowaniem podłoża mechanicznie 43	m m	 43.000	
				RAZEM	43.000
34	KNR-W 5-08 d.2 0110-01	Rury winidurowe o średnicy do 20 mm układane n.t. na gotowych uchwytach 43	m m	 43.000	
				RAZEM	43.000
35	KNNR 5 d.2 0406-01	Karta dostępu, RFID 17	szt. szt.	 17.000	
				RAZEM	17.000
36	d.2 kalk. własna	Materiały pomocnicze 1	kpl kpl	 1.000	
				RAZEM	1.000
37	KNR AL-01 d.2 0306-01	Uruchomienie systemu kontroli dostępu	szt		

Lp.	Podstawa	Opis i wyliczenia	j.m.	Poszcz.	Razem
		1	szt	1.000	
				RAZEM	1.000
3		Monitoring			
38	KNR AL-01 d.3 0501-02	Montaż elementów systemu telewizji użytkowej - Kamera tubowa IP PoE 4MPX IP67 + podstawa montażowa	szt.		
		1	szt.	1.000	
				RAZEM	1.000
39	KNNR 5 d.3 0406-01	Karta SD 256GB	szt.		
		1	szt.	1.000	
				RAZEM	1.000
40	KNNR 5 d.3 0406-01	Wysięgnik do montażu kamery	szt.		
		1	szt.	1.000	
				RAZEM	1.000
41	KNNR 5 d.3 0406-01	Uchwyt do montażu kamery	szt.		
		1	szt.	1.000	
				RAZEM	1.000
42	KNR-W 5-08 d.3 0207-03	Przewody kabelkowe U/UTP kat 5e żel. wciągane do rur	m		
		10	m	10.000	
				RAZEM	10.000
43	KNR-W 5-08 d.3 0101-06	Montaż uchwytów pod rury winidurowe układane pojedynczo z przygotowaniem podłoża mechanicznie	m		
		5	m	5.000	
				RAZEM	5.000
44	KNR-W 5-08 d.3 0110-01	Rury winidurowe o średnicy do 20 mm układane n.t. na gotowych uchwytach	m		
		5	m	5.000	
				RAZEM	5.000
45	KNNR 5 d.3 0406-01	Switch 4 portowy PoE	szt.		
		1	szt.	1.000	
				RAZEM	1.000
46	d.3 kalk. własna	Materiały pomocnicze	kpl		
		1	kpl	1.000	
				RAZEM	1.000
47	KNR AL-01 d.3 0506-01	Uruchomienie systemu monitoringu	linia		
		1	linia	1.000	
				RAZEM	1.000
4		Inne			
48	d.4 kalk. własna	nadzory branżowe	kpl		
		1	kpl	1.000	
				RAZEM	1.000



LEGENDA (BRANŻA BUDOWLANA):





- PROJEKTOWANA WIATA DO DEMONTAŻU
- PROJEKTOWANE WEJŚCIE DO WIATY
- PROJEKTOWANA NAWIERZCHNIA KOSTKA BETONOWA UNI-ECO
- PROJEKTOWANA NAWIERZCHNIA KOSTKA BETONOWA BRUKBET PROMENAI
- DRZEWO DO WYCINKI
- ISTNIEJĄCY CHODNIK DO LIKWIDACJI
- ISTNIEJĄCA PIASKOWNICA DO DEMONTAŻU
- PROPONOWANA LOKALIZACJA PIASKONICY
- ISTNIEJĄCA HUŚTAWKA DO DEMONTAŻU


LEGENDA (INSTALACJE ELEKTRYCZNE):

- PROJEKTOWANA WIATA
- OBSZAR AKTUALIZACJI MAPY ZASADNICZEJ
- ISTNIEJĄCE UTWARDZENIE Z KOSTKI BRUKOWEJ - DO ZACHOWANIA
- PROJEKTOWANA LINIA KABLOWA W TERENIE
- ZABEZPIECZONA RURĄ OSŁONOWĄ
- PROJ. LINIA KABLOWA W BUDYNKU
- IST. ROZDZIELNICA W BUDYNKU
- PROJ. TABLICA BEZPIECZNIKOWA WIATY

<p>obiekt: Budowa wiaty nr 9 do gromadzenia odpadów stałych oraz rozbiórka istniejącej wiaty Tychy ul. Zelwerowicza, działka nr 324/1/99</p> <p>treść rysunku: Zagospodarowanie terenu - instalacja elektryczna</p>			
<p>Investor: Tyska Spółdzielnia Mieszkaniowa "Zuzanna" 43-100 Tychy ul. Zgrzebniołka 35a</p>		<p>projektant: mgr inż. Szymon Skrobol</p>	
<p>nr projektu: 1023</p>		<p>data: 03. 2023</p>	
<p>branża: inst. elektryczne</p>		<p>skala: 1 : 250</p>	
<p>nr rysunku: IE 01</p>		<p>nr rysunku: IE 01</p>	

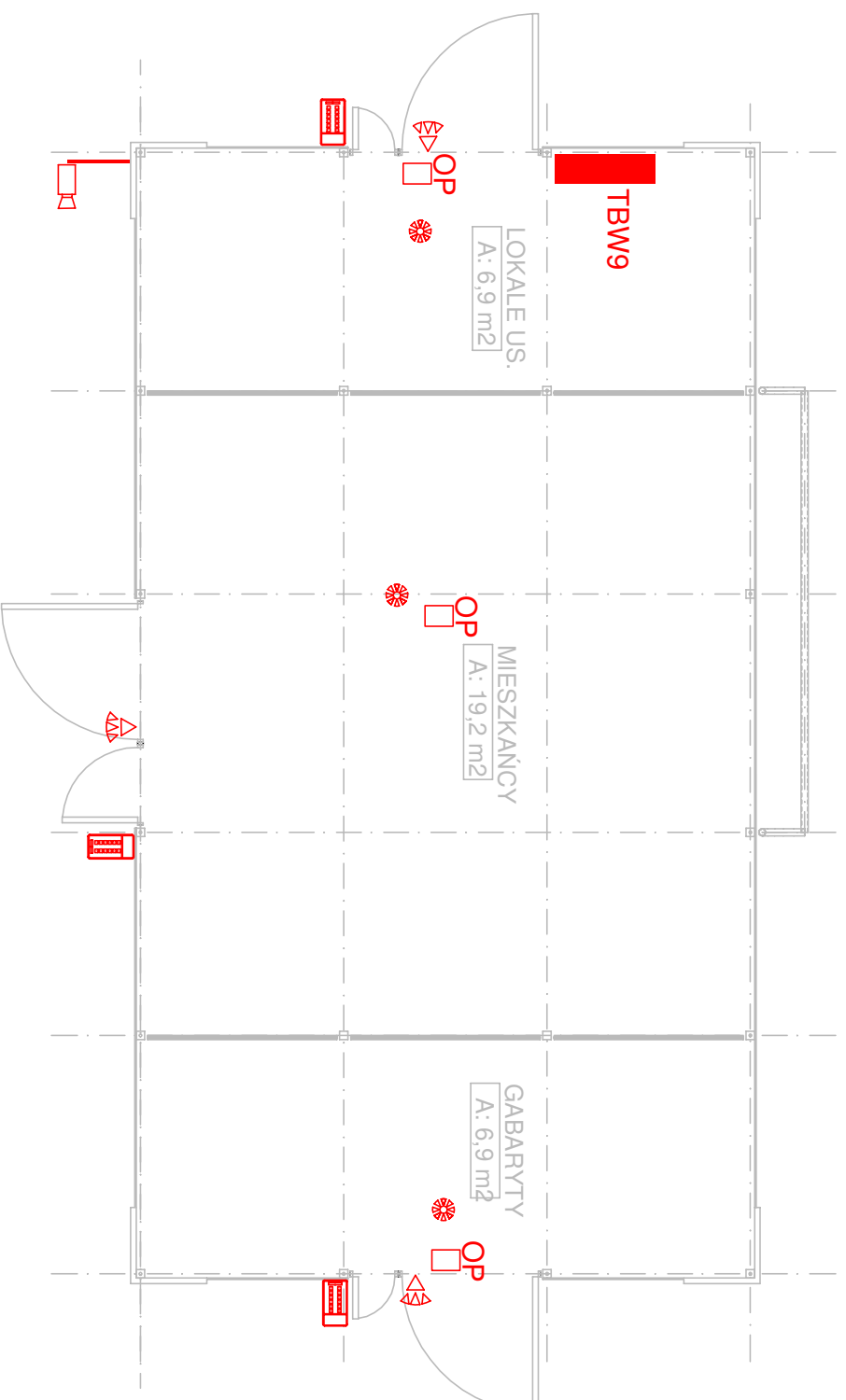
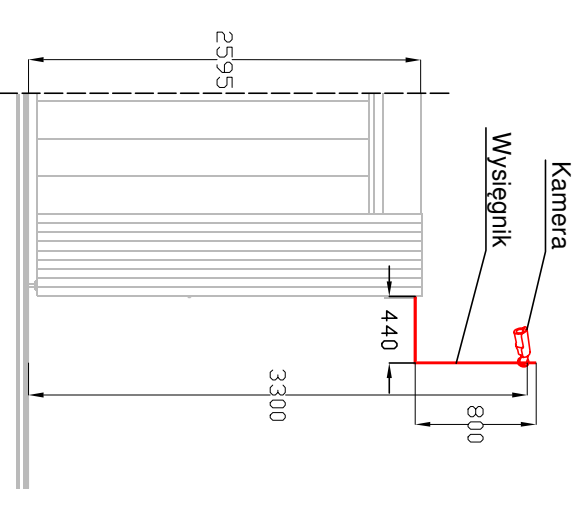
LEGENDA:

-  OP Oprawa nasświetlacz LED 20W IP65
-  Kontroler dostępu z czytnikiem kart EM125kHz oraz klawiaturą typu PR311SE
-  Kamera tubowa IP PoE, 4MPX, IP67 z kartą pamięci SD 256GB, kodowanie H.265+, montowana na wysięgniku
-  TBW9 Tablica bezpiecznikowa wiaty

 Czujnik ruchu PIR 120° z możliwością regulacji w pionie i poziomie, regulacją natężenia oświetlenia, możliwością nastawienia obszaru wykrywania

 Czujnik ruchu PIR 360° z regulacją natężenia oświetlenia

Sposób montażu kamer
(widok elewacji wiaty):



obiekt: **Budowa wiaty nr 9 do gromadzenia odpadów stałych oraz rozbiórka istniejącej wiaty Tychy ul. Zelwerowicza, działka nr 324/1/99**

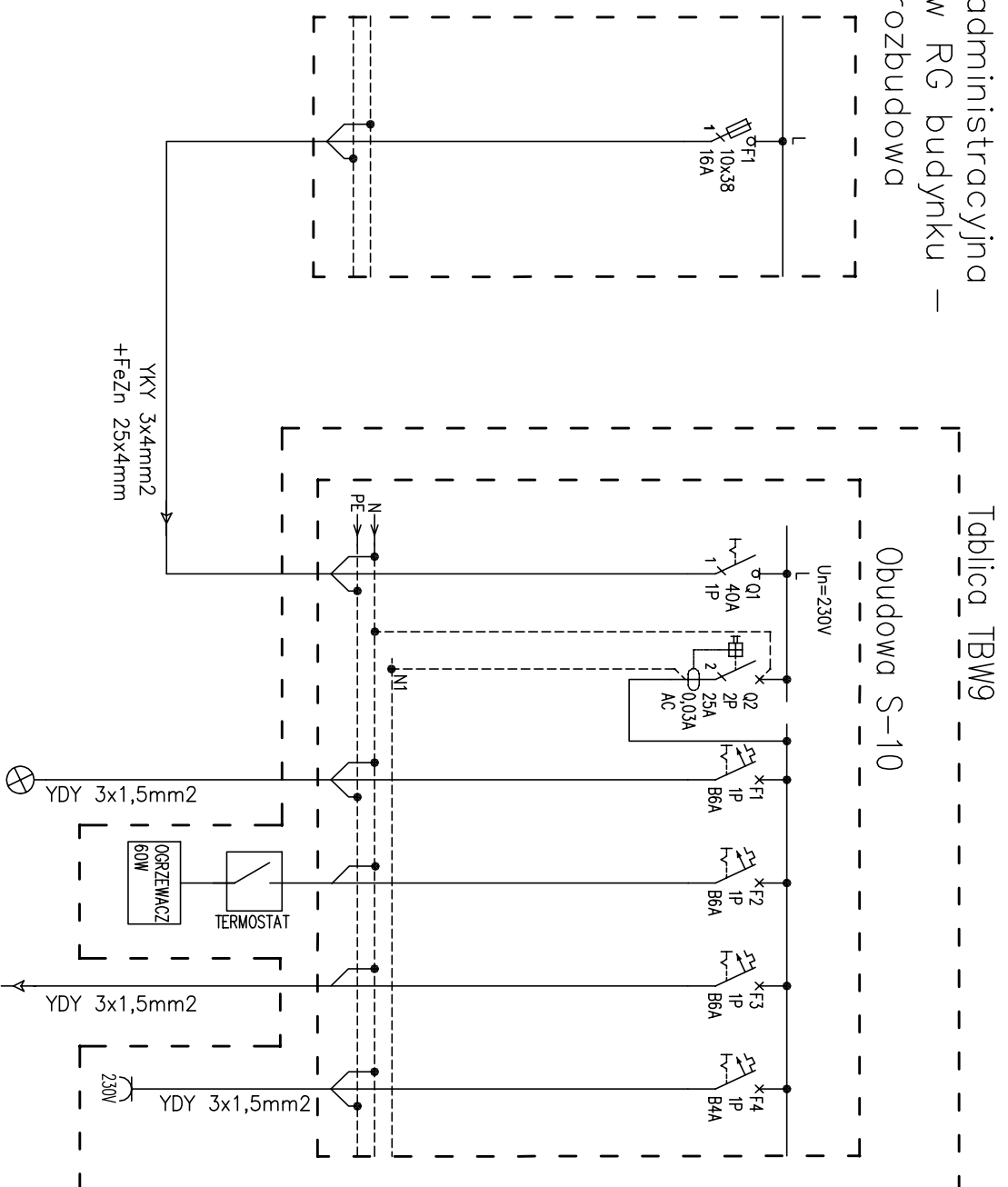
treść rysunku: **Rzut parteru - instalacja elektryczna**

inwestor: **Tyska Spółdzielnia Mieszkaniowa "Zuzanna" 43-100 Tychy ul. Zgzebnioka 35a**

projektant: mgr inż. **Szymon Skrobel** podpis: data: **03. 2023**

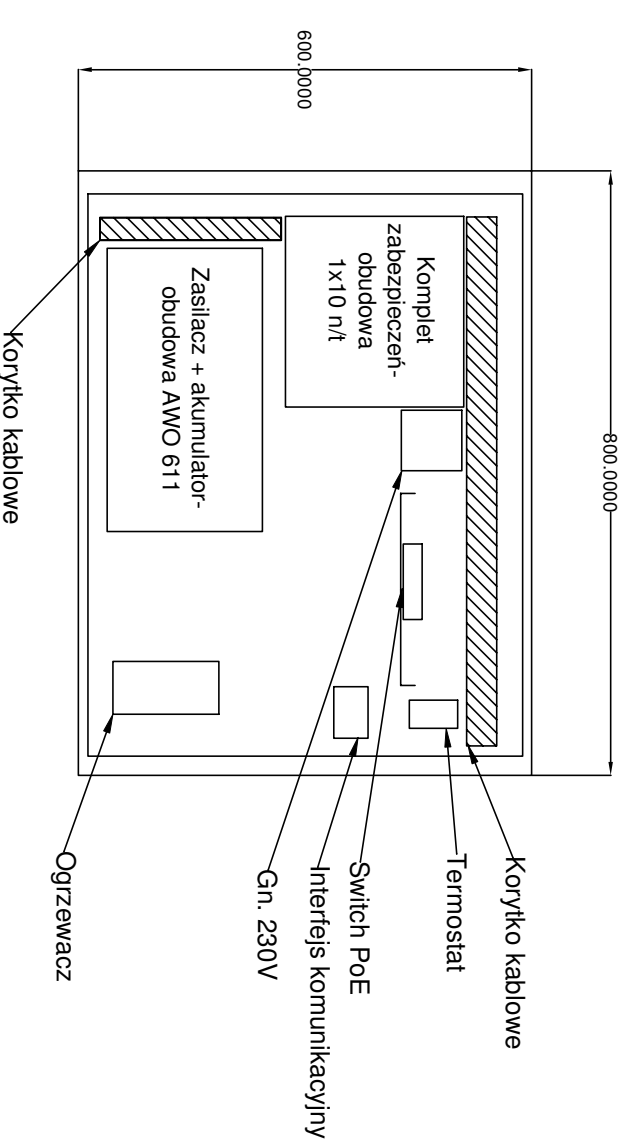
nr projektu: **1023** branża: **inst. elektryczne** skala: **1 : 50** nr rysunku: **IE 02**

Tablica administracyjna w RG budynku – rozbudowa



Nazwa odbioru	Zasilanie z tablicy administracji	Wyłącznik różnicowoprądowy	Oświetlenie	Ogrzewanie wnętrza szafki	Zasilanie zasilacza buforowego KD	Zasilanie switch PoE – monitoring
---------------	-----------------------------------	----------------------------	-------------	---------------------------	-----------------------------------	-----------------------------------

Widok tablicy TBW9



OBUDOWA:
 Montaż: nadtylnkowy
 Stopień ochrony: IP65
 I klasa ochrony
 Głębokość: 210
 Zamknięta na klucz

obiekt: Budowa wiaty nr 9 do gromadzenia odpadów stałych oraz rozbiórka istniejącej wiaty

Tychy ul. Zelwerowicza, działka nr 324/1/99

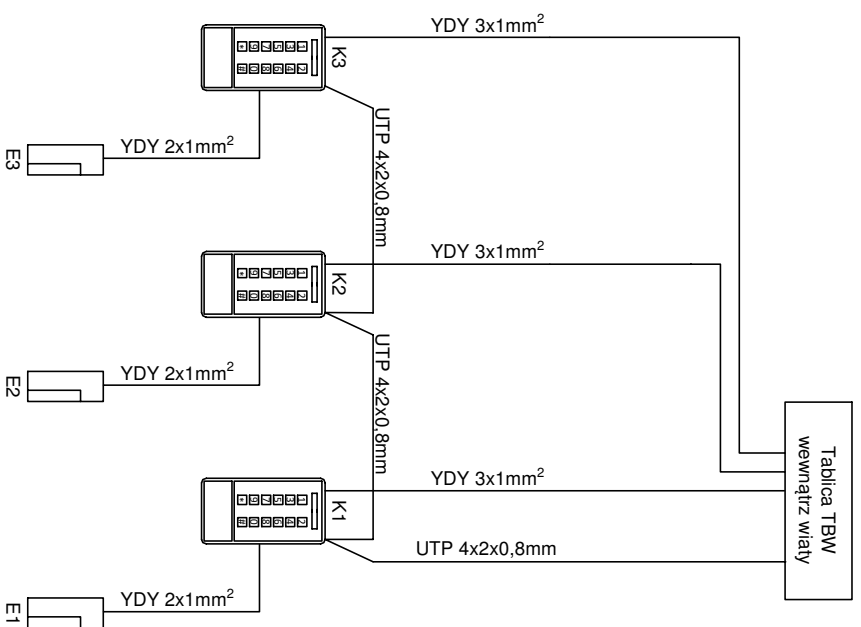
treść rysunku: Schemat tablicy TBW9

inwestor: Tyska Spółdzielnia Mieszkaniowa "Zuzanna"
 43-100 Tychy ul. Zgrzebnicka 35a

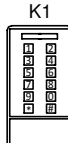

projektant: mgr inż. Szymon Skrobol
 data: 03.2023

nr projektu: 1015
 Dłanża: inst. elektryczne
 skala: -
 nr rysunku: IE 03

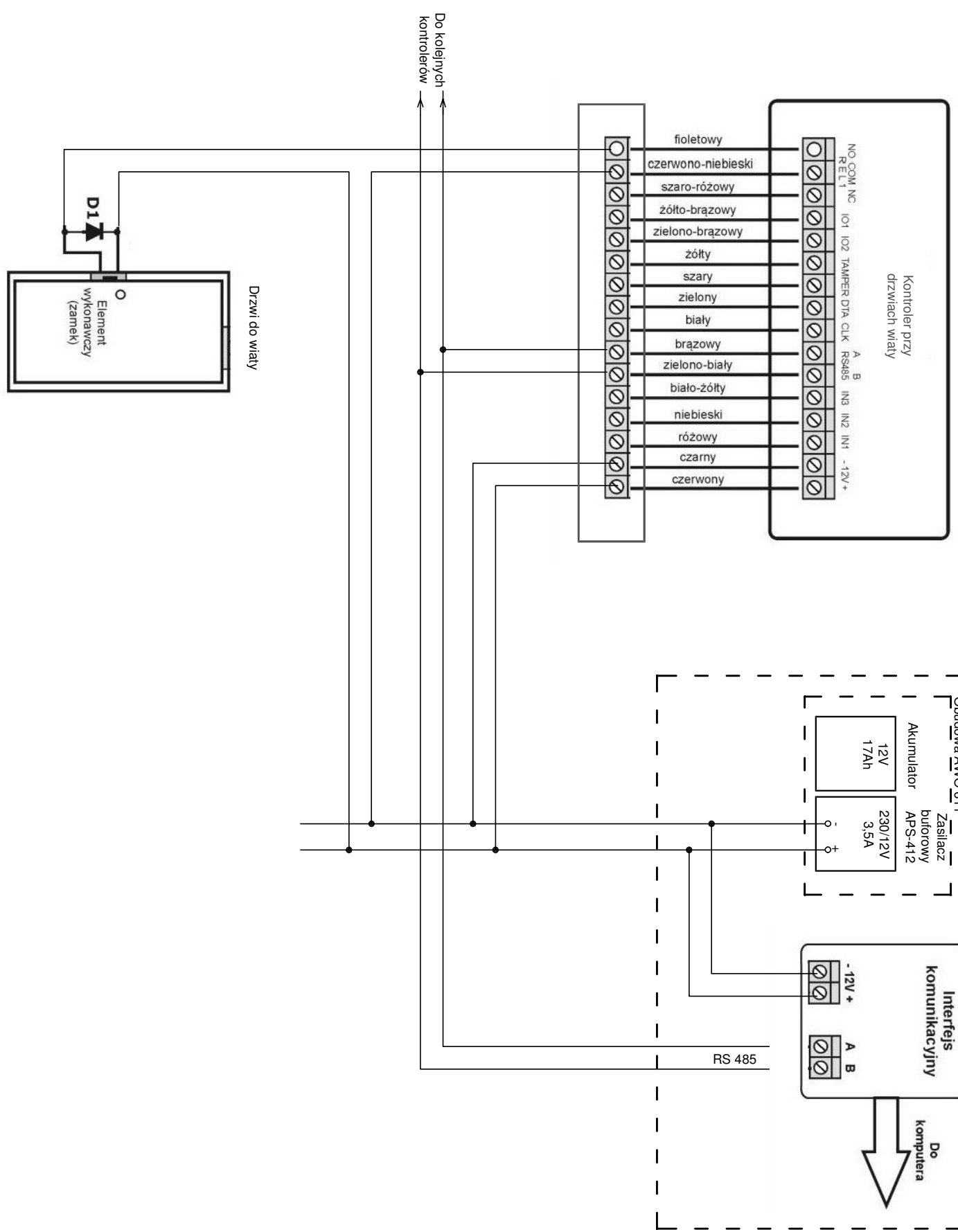
Schemat blokowy instalacji KD



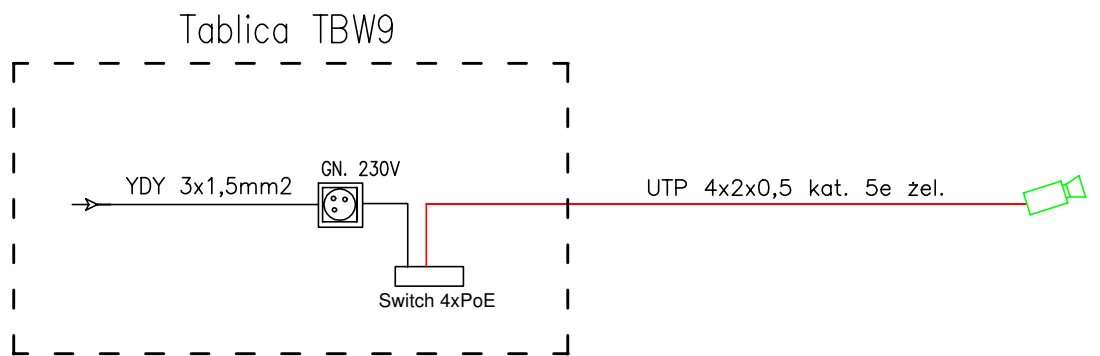
LEGENDA:

-  Kontroler dostępu z czynnikiem kart EM125kHz oraz klawiaturą typu PR311SE
-  Elektrozaczep 12V - dostawa oraz montaż po stronie branży budowlanej


Schemat połączeń kontrolera



obiekt: Budowa wiaty nr 9 do gromadzenia odpadów stałych oraz rozbiórka istniejącej wiaty Tychy ul. Zelwerowicza, działka nr 324/1/99	
treść rysunku: Schemat instalacji kontroli dostępu	
Inwestor: Tyska Spółdzielnia Mieszkaniowa "Zuzanna" 43-100 Tychy ul. Zgrzebnicka 35a	
projektant: mgr inż. Szymon Skrobol	podpis:
nr projektu: 1015	nr rysunku: IE 04
branża: inst. elektryczne	skala:
data: 03. 2023	



LEGENDA :

-  Kamera tubowa IP PoE, 4MPX, IP67 z kartą pamięci SD 256GB, kodowanie H.265+

obiekt: Budowa wiaty nr 9 do gromadzenia odpadów stałych oraz rozbiórka istniejącej wiaty Tychy ul. Zelwerowicza, działka nr 3241/99			
treść rysunku: Schemat monitoringu wiaty			
inwestor: Tyska Spółdzielnia Mieszkaniowa "Zuzanna" 43-100 Tychy ul. Zgrzebnioka 35a			
projektant: mgr inż. Szymon skrobol		podpis:	data: 03. 2023
nr projektu: 1015	branża: inst. elektryczne	skala: -	nr rysunku IE 05

Spis treści

1 Wstęp.....	2
2 Podstawa opracowania.....	2
3 Zasilanie.....	2
4 Tablica wiaty TBW9.....	5
5 Instalacja oświetlenia wiaty.....	5
6 Ochrona przed porażeniem prądem.....	5
7 Instalacja monitoringu.....	6
8 Kontrola dostępu.....	7
9 Uwagi końcowe.....	8
10 Spis rysunków.....	8
11 Spis załączników.....	8
12 Zestawienie podstawowych materiałów.....	9

1 Wstęp

Przedmiotem niniejszego opracowania jest projekt techniczny budowy wiaty nr 9 do gromadzenia odpadów stałych oraz rozbiórka istniejącej wiaty w zakresie instalacji elektrycznych. Inwestycja będzie realizowana w Tychach przy ul. Zelwerowicza, działka nr 3241/99. Projekt obejmuje swoim zakresem:

- zasilanie wiaty,
- instalację oświetlenia wiaty,
- monitoring zewnętrzny wiaty,
- kontrolę dostępu do wiaty.

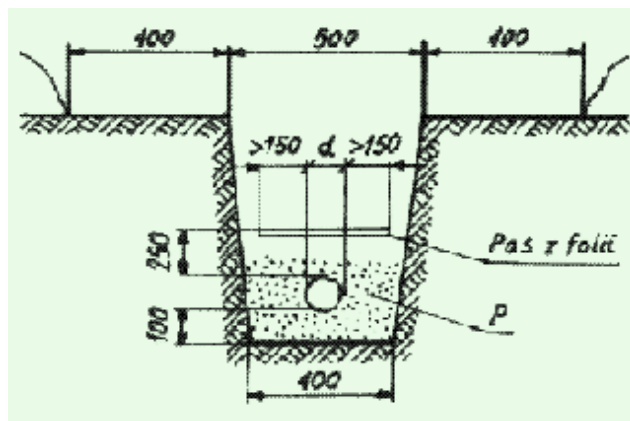
2 Podstawa opracowania

- Zlecenie Inwestora i wytyczne Inwestora,
- prawo budowlane i przepisy wykonawcze wydane na jego podstawie,
- polskie normy,
- projekt architektoniczno-budowlany,
- wizja lokalna w terenie.

3 Zasilanie

W celu zasilania wiaty należy:

- w pomieszczeniu rozdzielni (piwnica budynku przy ul. Zelwerowicza 28, wewnątrz rozdzielnic głównej RG) rozbudować tablicę administracji o rozłącznik bezpiecznikowy 1P 32A z wkładką 10x38 16A,
- ułożyć kabel zasilający YKY 3x4mm² od tablicy administracji do tablicy TBW9 wewnątrz wiaty. Kabel wewnątrz budynku prowadzić naściennie w rurkach elektroinstalacyjnych sztywnych – orientacyjna trasa została przedstawiona na rysunku zagospodarowania terenu. Razem z kablem w jednym wykopie układać taśmę stalową ocynkowaną 25x4mm w warstwie gruntu rodzimego którą połączyć poprzez skręcenie z konstrukcją wiaty. Kabel w terenie układać na dnie wykopu o wymiarach podanych na rys. poniżej.



Rys.1. Rów kablowy (wymiary w mm); d – zewnętrzna średnica kabla, P – warstwa piasku

Kabel powinien leżeć na warstwie piasku o grubości co najmniej 10 cm i być zasypany warstwą piasku o grubości 10 cm. W odległości minimum 25 cm od kabla należy umieścić pas folii ze sztucznego tworzywa o grubości co najmniej 0,5 mm i szerokości pokrywającej leżące pod nią kable jednak nie mniejszej niż 20 cm. Folia powinna mieć kolor niebieski dla kabli do 1 kV. Kabel układać na głębokości $h=0,7\text{m}$ i w całości zabezpieczyć rurą ochronną dwucienną karbowaną zewnętrznie, gładką wewnętrznie. Przy stosowaniu rury należy uwzględnić miejsce instalacji (teren zielony, pod drogą) uwzględniając stosowną odporność na ściskanie. Osłona w postaci rury musi mieć średnicę wewnętrzną równą co najmniej 1,5-krotnej średnicy zewnętrznej kabla jeżeli odcinek chroniony nie przekracza 5 m i 2 do 2,5-krotnej dla dłuższych odcinków. Wszystkie przepusty kablów poniżej poziomu terenu „wchodzące” do budynku należy wykonać wodo i gazoszczelne. Odległości między kablami oraz między kablami a innymi obiektami podziemnymi powinny spełniać wymagania podane w tablicy 1 i 2.

Lp.	Rodzaj urządzenia podziemnego	Najmniejsza dopuszczalna odległość, w [cm]			
		Kable o napięciu znamionowym $U_n \leq 30 \text{ kV}$		Kable o napięciu znamionowym $30 \text{ kV} < U_n \leq 110 \text{ kV}$	
		Pionowa na skrzyżowaniu	Pozioma przy zbliżeniu	Pionowa na skrzyżowaniu	Pozioma przy zbliżeniu
1	Rurociągi wodociągowe ściekowe, ciepłe, gazowe z gazami palnymi	25 + średnica rurociągu	25 + średnica rurociągu	50 + średnica rurociągu	50 + średnica rurociągu
2	Rurociągi z gazami i cieczami palnymi	uzgodnić z właścicielem rurociągu, ale nie mniej niż 25 + średnica rurociągu		uzgodnić z właścicielem rurociągu, ale nie mniej niż 50 + średnica rurociągu	
3	Zbiorniki z gazami i cieczami palnymi	nie mogą się krzyżować	200	nie mogą się krzyżować	Uzgodnić z właścicielem rurociągu, ale nie mniej niż 250
4	Części podziemne linii napowietrznych (ustój, podpora, odciążka)	nie mogą się krzyżować	40	nie mogą się krzyżować	100
5	Ściany budynków i inne budowle, np. przyczółki, z wyjątkiem wymienionych w lp. 1, 2, 3, 4.	nie mogą się krzyżować	50 ^{*)}	nie mogą się krzyżować	100
6	Skrajna szyna trakcji	100 ^{**)} - między osłoną kabla i stopą szyny, 50 - między osłoną kabla a dnem rowu odwadniającego	250 ^{*)}	120 - między osłoną kabla i stopą szyny, 80 - między osłoną kabla a dnem rowu odwadniającego	250
7	Urządzenia do ochrony budowli od wyfodowań atmosferycznych	Wg. PN-EN 62305-1:2008 Ochrona odgromowa obiektów budowlanych - Wymagania ogólne.			

Objaśnienia: *) - dopuszcza się zmniejszenie ww odległości podanych, pod warunkiem zastosowania osłon otaczających i uzgodnienia odstępstwa z użytkownikami obiektu. **) odległość zgodna z N-SEP-E-004; wymagane jest indywidualne uzgodnienie odstępstwa z właścicielem (zarządcą linii kolejowej)

Tablica 1. Odległość kabli elektroenergetycznych i sygnalizacyjnych ułożonych w ziemi od innych urządzeń podziemnych

Lp.	Charakterystyka kabli krzyżujących się i zbliżających	Najmniejsza dopuszczalna odległość [cm]	
		pionowa na skrzyżowaniu	pozioma przy zbliżeniu
1	Kable elektroenergetyczne o napięciu znamionowym do 1 kV z kablami o tym samym napięciu znamionowym lub kablami sygnalizacyjnymi	15	5*
2	Kable sygnalizacyjne i kable przeznaczone do zasilania urządzeń oświetleniowych z kablami tego samego przeznaczenia	5	mogą się stykać
3	Kable elektroenergetyczne o napięciu znamionowym do 1 kV z kablami elektroenergetycznymi o napięciu znamionowym $1 \text{ kV} < U_n \leq 30 \text{ kV}$	15	25
4	Kable elektroenergetyczne jednotorowej linii kablowej o napięciu znamionowym $1 \text{ kV} < U_n \leq 30 \text{ kV}$ z kablami tego samego przedziału napięć znamionowych linii		10
5	Kable różnych użytkowników o napięciu znamionowym do 30 kV		25
6	Kable z mufami innych kabli	nie dopuszcza się	jak lp. 1-5
7	Kable elektroenergetyczne o napięciu znamionowym wyższym niż 30 kV z innymi kablami	50	50

* dopuszcza się stykanie ze sobą na całej długości kabli:
- sygnalizacyjnych z sygnalizacyjnymi,
- sygnalizacyjnych z kablami elektroenergetycznymi do 1 kV przyłączonymi do tego samego odbiornika,
- elektroenergetycznych jednożyłowych stanowiących jednotorową linię kablową,
- elektroenergetycznych przeznaczonych do zasilania urządzeń oświetleniowych.

Tablica 2. Odległości między ułożonymi bezpośrednio w ziemi kablami nienależącymi do tej samej linii kablowej

Kabel zasilający wewnątrz wiaty relacji grunt – tablica bezpiecznikowa wiaty zabezpieczyć rurą osłonową typu RPS-UV 32.

4 Tablica wiaty TBW9

Tablice bezpiecznikową wiaty należy instalować pod dachem wiaty. Branża budowlana zapewni elementy konstrukcyjne które pozwolą zamocować tablicę. Obudowa tablicy w wykonaniu IP65, zamykana na klucz. Wymiary oraz widok zgodnie z dołączonym rysunkiem IE 03. Wewnątrz tablicy przewidziano element grzejny wraz z termostatem do utrzymania wymaganej temperatury przez urządzenia (np. switch PoE). Montowane aparaty i urządzenia w tablicy należy oznaczyć napisami: wewnątrz na aparatach i urządzeniach i na zewnątrz na osłonach. Oznaczenia wewnętrzne muszą się zgadzać z planami i schematami instalacji. Przy oznaczeniach zewnętrznych należy podać nazwę urządzenia odbiorczego oraz nazwę odbiorcy lub pomieszczenia. Przewody i kable należy oznaczać na obydwu końcach.

5 Instalacja oświetlenia wiaty

Do oświetlenia wiaty należy zastosować naświetlacze LED 20W IP65 mocowane do elementów konstrukcyjnych wiaty (rygli, płatwi stalowych). Sterowanie oświetleniem będzie realizowane poprzez czujniki ruchu PIR: zewnętrzne oraz wewnętrzne. Czujniki zewnętrzne stosować o kącie działania 120°, z możliwością regulacji w pionie i poziomie oraz możliwością nastawienia obszaru wykrywania np. poprzez naklejki kryjące – przykładowy czujnik IS 1 prod. Steinel. Oświetlenia będzie uruchamiane na zaprogramowany czas który ustalić z Zamawiającym na etapie realizacji. Warunkiem załączenia oświetlenia będzie także stosownie niskie natężenie oświetlenia. Okablowanie rozprowadzać w rurkach elektroinstalacyjnych sztywnych wzdłuż elementów konstrukcyjnych wiaty.

6 Ochrona przed porażeniem prądem

Jako system ochrony przeciwporażeniowej podstawowej w tablicy bezpiecznikowej stanowi obudowa, natomiast dla instalacji elektrycznej izolacja robocza. Jako system ochrony przeciwporażeniowej dodatkowej przed porażeniem prądem elektrycznym należy:

- w sieci rozdzielczej n.n. stosować szybkie wyłączniki,
- w instalacji odbiorczej stosować wyłączniki ochronne przeciwporażeniowe bezzwłoczne o prądzie różnicowym nominalnym wyłączenia $I_{wył} = 30\text{mA}$. W projektowanej instalacji odbiorczej stosować przewód ochronny PE, który winien być zestawem barw na przemian zielono-żółtym i różnic się od pozostałych przewodów fazowych i neutralnego N. Jako przewód ochronny PE należy wykorzystać trzecią żyłę przewodu roboczego w odbiornikach 1-fazowych. Instalację przeciwporażeniową wykonać zgodnie z normą PN-IEC60364. Całość wykonać zgodnie z

obowiązującymi przepisami oraz zaleceniem producenta. Inwestorowi przekazać protokół z pomiarów ochronnych i stanu izolacji wykonany przez osobę uprawnioną do wykonania takich pomiarów.

7 Instalacja monitoringu

Instalacja monitoringu będzie składała się z:

- kamery tubowej IP PoE, 4MPX, IP67 z kartą pamięci SD 256GB, kodowanie H.265+ ,
- switch 4xPoE,
- okablowania,
- wysięgnika do montażu kamery. Na rysunku IE 02 został przedstawiony poglądowo sposób montażu kamer wraz z określonymi wymiarami wysięgnika.

Obiektywy kamer skierować w taki sposób aby zapewnić dozоровanie wymaganych obszarów uzgodnionych z Zamawiającym podczas uruchomienia instalacji. Do kamer należy doprowadzić przewody UTP cat. 5E z tablicy TBW9. Kamery będą zasilane w systemie PoE z switcha PoE. Okablowanie rozprowadzać w rurkach elektroinstalacyjnych sztywnych wzdłuż elementów konstrukcyjnych wiaty. Obraz z kamer będzie rejestrowany na karcie SD o pojemności 256GB wbudowanej w kamerze. Przyjmuję się rejestrację obrazu tylko po wykryciu ruchu przez kamerę (szacowany czas zapisu na dobę ~12h) w trybie kodowania H.265+ co pozwoli na archiwizację nagrań przez okres ~23dni. Poniżej zdjęcia z kalkulatora do obliczenia czasu przechowywania nagrań.

<input type="checkbox"/> Nazwa kanału	Numer kanału	Standard wideo	Tryb kodowania
<input type="checkbox"/> Channel	1	PAL	H.265+

Rezolucja	Liczba klatek na sekundę (fps)	Szybkość transmisji (Kb/s)
4MP(2688×1520)	25	2048

Oblicz oszczędność czasu		Oblicz miejsce na dysku	
Ustaw miejsce na dysku jako	<input type="text" value="256"/>	<input checked="" type="radio"/> GB	
Czas nagrywania dziennie	<input type="range" value="12"/>	<input type="text" value="12"/> H	
Zachowaj pliki wideo dla	według dnia	według tygodnia	
	23 Dni	3 tygodnie	

8 Kontrola dostępu

Podstawowym zadaniem systemu jest uniemożliwienie wejścia do wiaty osobom nieupoważnionym. Dostęp do wiaty przyznawany będzie poprzez wpisanie odpowiedniego kodu liczbowego lub użycia karty/breloka RFID. Zaprojektowano jednostronną kontrolę dostępu która będzie składała się z:

- kontrolera dostępu z czytnikiem kart oraz klawiaturą przy każdym wejściu. Kontroler musi być przystosowany do pracy na zewnątrz obiektów. Projektowany system został oparty o kontroler PR311SE prod. ROGER. System pozwala na programowanie kontrolera za pomocą darmowego programu gdzie definiujemy użytkowników przydzielając dostęp do danego pomieszczenia przypisując kartę dostępu/brelok lub też za pomocą pinu. W dowolnej chwili administrator obiektu może usunąć/dodać kartę dostępu korzystając z programatora zainstalowanego w TBW9,
- zasilacza buforowego oraz akumulatora żelowego 7Ah 12V wewnątrz tablicy TBW9,
- elektrozaczu 12V - dostawa oraz montaż po stronie branży budowlanej,
- interfejsu komunikacyjnego wewnątrz tablicy TBW9 do zaprogramowania kontrolerów.

Kontrolery dostępu połączone zostaną ze sobą za pomocą magistrali RS485 przewodem typu U/UTP 4x2x0,5.z interfejsem komunikacyjnym który pozwoli zaprogramować kontrolery z jednego miejsca. Zasilanie kontrolerów wykonać z TBW9 z zasilacza buforowego 12V 3,5A typu APS-412. Do podtrzymania zasilania w przypadku braku dostawy prądu zastosować akumulator 12V17Ah. Okablowanie rozprowadzać w rurkach elektroinstalacyjnych sztywnych wzdłuż elementów konstrukcyjnych wiaty. Wykonawca zainstaluje na wskazanym przez Zamawiającego laptopie oprogramowania do obsługi instalacji kontroli dostępu oraz zapewni szkolenie z zakresu dodawania/usuwania breloków/kart dostępu do systemu.

9 Uwagi końcowe

Niniejszy projekt wykonano zgodnie z przepisami. Wykonawcę realizującego budowę wg niniejszego projektu obowiązuje przestrzeganie przepisów w odniesieniu do wszystkich szczegółów, które nie mogły być w projekcie omówione. Całość wykonać zgodnie z „Warunkami technicznymi wykonania i odbioru robót budowlano - montażowych” cz. V – Instalacje elektryczne, niniejszym projektem, obowiązującymi przepisami BHP i PPOŻ oraz prawa budowlanego i normą PN-IEC 60364 – instalacje elektryczne w obiektach budowlanych. Niniejszy opis techniczny rozpatrywać łącznie z rysunkami. Po zakończeniu prac montażowych wykonać pomiary powykonawcze rezystancji izolacji, rezystancji uziemienia, skuteczności ochrony od porażeń prądem elektrycznym, spisać wymagane protokoły z badań i pomiarów instalacji elektrycznych. Wykonać trwałe napisy i oznaczenia w oparciu o schemat zasilania. Wszystkie metalowe części zabezpieczyć antykorozyjnie zgodnie z obowiązującymi przepisami. Dla wszystkich stosowanych wyrobów należy przedstawić stosowne deklaracje, certyfikaty i dopuszczenia.

Uwaga: Przywołane w projekcie nazwy własne materiałów, wyrobów i elementów służą referencyjnemu określeniu własności danego produktu. Dopuszcza się zastosowanie produktów równoważnych lub o wyższych parametrach pod warunkiem zaakceptowania ich zgodności z projektem i oczekiwaniem.

10 Spis rysunków

Nr rysunku	Nazwa rysunku	Skala
IE-01	Zagospodarowanie terenu – instalacja elektryczna	1:250
IE-02	Rzut parteru – instalacja elektryczna	1:50
IE-03	Schemat tablicy TBW9	-
IE-04	Schemat instalacji kontroli dostępu	-
IE-05	Schemat instalacji monitoringu wiaty	-

11 Spis załączników

Nr	Nazwa rysunku
1	Zaświadczenie o przynależności do Śląskiej Okręgowej Izby Inżynierów Budownictwa projektanta
2	Uprawnienia budowlane projektanta

12 Zestawienie podstawowych materiałów

L.p.	Pozycja	Jedn.	Ilość	Uwagi
Instalacja elektryczna				
1	Rozłącznik bezpiecznikowy 1P + 1x wkładka 10x38 16A	kpl.	1	Rozbudowa tablicy administracji
2	Naświetlacz LED 20W, 4000K, IP65	szt.	3	
3	Czujnik ruchu PIR 120° z możliwością regulacji w pionie i poziomie, regulacją natężenia oświetlenia, możliwością nastawienia obszaru wykrywania	szt.	3	
4	Czujnik ruchu PIR 360° z regulacją natężenia oświetlenia	szt.	3	
5	Obudowa tablicy TBW9 800x600x210mm IP65 + wyposażenie: termostat KTO 1140 + ogrzewacz + korytka kablowe + gniazdo 230V	kpl.	1	
6	Obudowa 1x10mod. IP40 n/t + wyposażenie	kpl.	1	Montaż w TBW9
7	Kabel YKY 3x4mm ²	mb.	46	
8	Przewód YDY 3x1,5mm ²	mb.	50	
9	Rura elektroinstalacyjna sztywna RLØ25	mb.	67	
10	Rura osłonowa gładka RPS-UV 32 3m	szt.	1	
11	Systemowy przepust kablowy gazo i wodoszczelny	szt.	1	
12	Rura osłonowa Ø50mm niebieska karbowana dwuścienna	mb	19	
13	Piasek	m ³	3	
14	Taśma znacznikowa niebieska; grubość min. 0,5mm	mb.	15	Wykop
15	Taśma stalowa ocynkowana FeZn 25x4mm	mb.	17	
16	Rozbiórka i ponowne układanie powierzchni utwardzonej na odcinku 6,5m	kpl.	1	
17	Materiały pomocnicze: puszkę łączeniowe, uchwyty do rur, złączki do rur, dławnice itp.	kpl.	1	
Kontrola dostępu				
1	Kontroler dostępu z czytnikiem kart oraz klawiaturą PR311SE	szt.	3	Przystosowany do pracy na zewnątrz budynków
2	Interfejs komunikacyjny UT-2USB	szt.	1	
3	Zasilacz buforowy 12V 3,5A APS-412 + akumulator 12V 17Ah + obudowa AWO 611	kpl.	1	Montaż w TBW9
4	Przewód YDY 3x1,5mm ²	mb.	37	
5	Przewód YDY 2x1mm ²	mb.	6	
6	Przewód U/UTP kat. 5e żel.	mb.	37	
7	Rura elektroinstalacyjna sztywna RL Ø25	mb.	43	

8	Materiały pomocnicze: puszki łączeniowe, uchwyty do rur, złączki do rur, dławnice itp.	kpl.	1	
Monitoring				
1	Kamera tubowa IP PoE 4MPX IP67 + podstawa montażowa	kpl.	1	
2	Karta SD 256GB	szt.	1	
3	Wysięgnik do montażu kamery	szt.	1	
4	Uchwyt do montażu kamery	szt.	1	
5	Przewód U/UTP kat. 5e żel.	mb.	10	
6	Rura elektroinstalacyjna sztywna RL Ø20	mb.	5	
7	Switch 4 portowy PoE	szt.	1	
8	Materiały pomocnicze: puszki łączeniowe, uchwyty do rur, złączki do rur, dławnice itp.	kpl.	1	

Spis treści

WSTĘP.....	3
2. MATERIAŁY - WYMAGANIA OGÓLNE.....	4
3. SPRZĘT.....	5
4. TRANSPORT.....	5
5. WYKONANIA ROBÓT.....	5
6. KONTROLA JAKOŚCI ROBÓT.....	7
7. WYMAGANIA DOTYCZĄCE PRZEDMIARU I OBMIARU ROBÓT.....	8
8. ODBIÓR ROBÓT.....	8
9. PODSTAWY PŁATNOŚCI.....	8
10. DOKUMENTY ODNIESIENIA.....	8

WSTĘP

1.1. Przedmiot ST-01

Przedmiotem niniejszej specyfikacji technicznej (ST-01) są wymagania dotyczące wykonania i odbioru robót budowlanych budowy wiaty nr 9 do gromadzenia odpadów stałych oraz rozbiórki istniejącej wiaty w Tychach przy ul. Zelwerowicza, działka nr 3241/99 w zakresie instalacji elektrycznych i niskoprądowych.

1.2. Zakres stosowania ST-01

Niniejsza specyfikacja techniczna stanowi dokument przetargowy i kontraktowy przy zleceniu i realizacji robót wymienionych w pkt. 1.3.

1.3. Zakres robót objętych ST-01`

Roboty, których dotyczy specyfikacja techniczna obejmują wszystkie czynności umożliwiające wykonanie instalacji elektrycznych i niskoprądowych w ramach niniejszego zadania. W zakresie prac realizacyjnych przewiduje się:

- układanie kabli i przewodów elektrycznych,
- układanie kabli i przewodów systemów kontroli dostępu i monitoringu,
- montaż opraw oświetlenia wiaty, tablicy bezpiecznikowej wraz z przygotowaniem podłoża i robotami towarzyszącymi,
- montaż elementów systemów kontroli dostępu oraz monitoringu,
- wszelkie roboty pomocnicze w celu przygotowania podłoża,
- oznakowanie zgodne z dokumentacją techniczną wszystkich elementów wskazanych w dokumentacji,
- przeprowadzenie wymaganych prób i badań.

1.4. Określenia podstawowe

Określenia podane w niniejszej specyfikacji technicznej są zgodne z odpowiednimi normami.

1.4.1. Specyfikacja techniczna – dokument zawierający zespół cech wymaganych dla procesu wytwarzania lub dla samego wyrobu, w zakresie parametrów technicznych, jakości, wymogów bezpieczeństwa, wielkości charakterystycznych, a także co do nazewnictwa, symboliki, znaków i sposobów oznaczania, metod badań i prób oraz odbiorów i rozliczeń.

1.4.2. Aprobata techniczna – dokument stwierdzający przydatność danego wyrobu do określonego obszaru zastosowania. Zawiera ustalenia techniczne, co do wymagań podstawowych wyrobu oraz metodykę badań dla potwierdzenia tych wymagań.

1.4.3. Deklaracja zgodności – dokument w formie oświadczenia wydany przez producenta, stwierdzający zgodność z kryteriami określonymi odpowiednimi aktami prawnymi, normami, przepisami, wymogami lub specyfikacją techniczną dla danego materiału lub wyrobu.

1.4.4. Certyfikat zgodności – dokument wydany przez upoważnioną jednostkę badawczą (certyfikującą), stwierdzający zgodność z kryteriami określonymi odpowiednimi aktami prawnymi, normami, przepisami, wymogami lub specyfikacją techniczną dla badanego materiału lub wyrobu.

1.4.5. Materiał - wszelkie tworzywa niezbędne do wykonania robót, zgodnie z dokumentacją projektową i Specyfikacją Techniczną, zaakceptowane przez inspektora nadzoru. Materiały użyte do wykonania robót powinny być nowe i pełnowartościowe, za wyjątkiem materiałów w pozycjach przedmiaru robót, które są przewidziane do ponownego montażu

1.4.6. Inspektor nadzoru - osoba powołana przez Zamawiającego do działania jako inspektor nadzoru inwestorskiego przy realizacji robót

1.4.7. Kierownik robót - osoba wyznaczona przez Wykonawcę robót, upoważniona do kierowania robotami i do występowania w jego imieniu w sprawach realizacji robót, posiadająca uprawnienia budowlane w zakresie niezbędnym do kierowania robotami, ponosząca ustawową odpowiedzialność za prowadzenie robót.

1.5. Ogólne wymagania dotyczące robót

Wykonawca robót jest odpowiedzialny za jakość ich wykonania oraz za zgodność robót z dokumentacją projektową, specyfikacją techniczną, przedmiarem oraz aktualną wiedzą techniczną.

1.6. Zgodność robót z dokumentacją projektową

Zamawiający przekazuje Wykonawcy następujące dokumenty:

- dokumentację projektową,
- specyfikację techniczną wykonania i odbioru robót,
- przedmiar robót (nakłady rzeczowe).

Wykonawca robót musi posiadać niezbędne uprawnienia w zakresie prowadzenia robót instalacyjnych, ze szczególnym uwzględnieniem robót specjalistycznych w zakresie instalacji elektrycznych. Wykonawca jest odpowiedzialny za jakość wykonania robót oraz za ich zgodność z dokumentacją projektową, specyfikacją techniczną, przedmiarem i poleceniami Inspektora nadzoru. Dane określone w dokumentacji projektowej, przedmiarze oraz specyfikacji technicznej winny być uważane za wartości docelowe. Wykonawca nie może wykorzystywać błędów lub pomyłek w dokumentach, a o ich wykryciu powinien natychmiast powiadomić Inspektora nadzoru i projektanta, w celu dokonania stosownych korekt.

1.7. Bezpieczeństwo i higiena pracy

Podczas realizacji robót wykonawca będzie przestrzegał przepisów dotyczących bezpieczeństwa i higieny pracy. W szczególności ma obowiązek zadbać, aby personel nie wykonywał pracy w warunkach niebezpiecznych, szkodliwych dla zdrowia oraz nie spełniających odpowiednich wymagań sanitarnych. Wykonawca zapewni i będzie utrzymywał wszelkie urządzenia zabezpieczające, socjalne oraz sprzęt i odpowiednią odzież dla ochrony życia i zdrowia osób zatrudnionych przy realizacji robót oraz dla zapewnienia bezpieczeństwa publicznego. Uznaje się, że wszelkie koszty związane z wypełnieniem wymagań określonych powyżej nie podlegają odrębnej zapłacie i są uwzględnione w cenie umowy.

1.8. Stosowanie się do prawa i innych przepisów

Wykonawca jest zobowiązany znać wszystkie obowiązujące podczas wykonywania prac budowlanych przepisy, normy, normatywy i wytyczne, które są w jakikolwiek sposób związane z robotami i będzie w pełni odpowiedzialny za przestrzeganie tych praw, przepisów i wytycznych podczas prowadzenia robót.

2. MATERIAŁY - WYMAGANIA OGÓLNE

Materiały (wyroby budowlane) nadają się do stosowania jeżeli spełniają wymogi zawarte w ustawie o wyrobach budowlanych tzn. są właściwie oznakowane CE lub znakiem budowlanym. Wszystkie materiały powinny być składowane zgodnie z wymogami ich producenta. Wszystkie materiały, wyroby i urządzenia, dla których wymaga się świadectw jakości lub certyfikatów, np. kable, urządzenia prefabrykowane itp. należy dostarczyć wraz ze świadectwami jakości, kartami gwarancyjnymi oraz DTR. Przy odbiorze materiałów należy zwrócić uwagę na zgodność stanu faktycznego z dowodami dostawy. Dostarczone materiały należy sprawdzić pod względem kompletności i zgodności z danymi technicznymi producenta. Wykonawca ponosi odpowiedzialność za spełnienie wymagań ilościowych i jakościowych materiałów i urządzeń dostarczanych w miejsce realizacji robót oraz za ich właściwe składowanie i zainstalowanie. Materiały opisane w projekcie z podaniem konkretnego typu i producenta stanowią przykład spełniający wszystkie niezbędne wymagania techniczne. Projekt dopuszcza zastosowanie innych producentów materiałów od podanych w projekcie (równoważnych), pod warunkiem zachowania parametrów technicznych i jakościowych - wyłącznie za zgodą Inwestora lub ustanowionego

Inspektora nadzoru inwestorskiego. Wszelkie roboty z wykorzystaniem niezaakceptowanych materiałów, wyrobów i urządzeń Wykonawca wykonuje na własne ryzyko, licząc się z ich nieprzyjęciem i nie zapłaceniem po ich zabudowaniu na budowie.

3. SPRZĘT

Wykonawca jest zobowiązany do używania jedynie takiego sprzętu, który nie spowoduje niekorzystnego wpływu na jakość wykonywanych robót, zarówno w miejscu tych robót, jak też przy wykonywaniu czynności pomocniczych oraz w czasie transportu, załadunku i wyładunku materiałów, sprzętu itp. Liczba i wydajność sprzętu powinna gwarantować wykonanie robót zgodnie z zasadami określonymi w dokumentacji projektowej, ST-01 i wskazaniach Inspektora nadzoru w terminie przewidzianym umową.

4. TRANSPORT

Wykonawca jest zobowiązany do stosowania jedynie takich środków transportu, które nie wpłyną niekorzystnie na jakość wykonywanych robót i właściwości przewożonych materiałów. Liczba środków transportu będzie zapewniać prowadzenie robót zgodnie z zasadami określonymi w dokumentacji projektowej, ST-01 w terminie przewidzianym w umowie. Przy ruchu na drogach publicznych pojazdy będą spełniać wymagania dotyczące przepisów ruchu drogowego w odniesieniu do dopuszczalnych obciążeń na osie i innych parametrów technicznych. Środki transportu nieodpowiadające warunkom dopuszczalnych obciążeń na osie mogą być dopuszczone przez właściwy zarząd drogi pod warunkiem przywrócenia stanu pierwotnego użytkowanych odcinków dróg na koszt Wykonawcy. Wykonawca będzie usuwać na bieżąco, na własny koszt, wszelkie zanieczyszczenia spowodowane jego pojazdami na drogach publicznych oraz dojazdach do miejsca realizacji robót.

5. WYKONANIA ROBÓT

5.1. Wymagania ogólne.

Wykonawca przedstawi do akceptacji projekt organizacji i harmonogram robót uwzględniając wszystkie warunki w jakich będą wykonywane roboty. Wszystkie roboty muszą być wykonane przez wykwalifikowanych pracowników stosownie do rodzaju robót i kierowane przez osoby posiadające odpowiednie uprawnienia wymagane przez Prawo Budowlane i przepisy branżowe. Prace powinny być prowadzone z uwzględnieniem wymagań i zaleceń określonych dla wybranej technologii, a udzielona gwarancja na wykonane roboty powinna obejmować materiały, urządzenia oraz technologię naprawy i wykonanie robót. Wykonawca musi zwrócić szczególną uwagę na to, że prace będą prowadzone w czynnym obiekcie, w związku z tym prace muszą być prowadzone z zachowaniem szczególnej ostrożności i zachowaniem zasad bezpieczeństwa. Wykonawca będzie odpowiedzialny za wszelkie uszkodzenia powstałe na skutek prowadzenia swoich prac i jest zobowiązany do ich naprawy na koszt własny. Przed rozpoczęciem prac należy zapoznać się z projektami branżowymi.

5.2. Montaż przewodów instalacji elektrycznych

Zakres robót obejmuje:

- przemieszczenie w strefie montażowej,
- złożenie na miejscu montażu wg projektu,
- wyznaczenie miejsca zainstalowania, trasowanie linii przebiegu instalacji i miejsc montażu osprzętu,
- roboty przygotowawcze o charakterze ogólnobudowlanym,
- montaż na gotowym podłożu rur elektroinstalacyjnych do montażu kabli i przewodów,
- układanie wewnątrz rur przewodów wg dokumentacji projektowej i specyfikacji technicznej ST-01 zgodne z ich wyszczególnieniem i charakterystyką podana w dokumentacji projektowej i specyfikacji technicznej ST-01. Przewody muszą być ułożone swobodnie i nie mogą być narażone na naciągi i dodatkowe naprężenia,

- oznakowanie zgodne wytycznymi z dokumentacji projektowej i specyfikacji technicznej ST-01 lub normami (PN-EN 60445:2011 Zasady podstawowe i bezpieczeństwa przy współdziałaniu człowieka z maszyną, oznaczanie i identyfikacja. Oznaczenia identyfikacyjne przewodów barwami albo cyframi, w przypadku braku takich wytycznych),
- przeprowadzenie prób i badań zgodnie z PN-E-04700:1998/Az1:2000.

5.3. Układanie kabli w terenie

Rowy pod kable należy wykonywać ręcznie lub mechanicznie, po uprzednim wytyczeniu ich tras przez służby geodezyjne. Wykonawca ma obowiązek oceny warunków gruntowych. Układanie kabli powinno być wykonane w sposób wykluczający ich uszkodzenie przez zginanie, skręcanie, rozciąganie itp. Ponadto przy układaniu powinny być zachowane środki ostrożności zapobiegające uszkodzeniu innych kabli lub urządzeń znajdujących się na trasie budowanej linii. Podczas przechowywania, układania i montażu, końce kabla należy zabezpieczyć przed wilgocią oraz wpływem czynników chemicznych i atmosferycznych poprzez nałożenie kapturka z tworzywa sztucznego (rodzaju jak izolacja). Temperatura otoczenia i kabla przy układaniu nie powinna być niższa niż 0°C. Zabrania się podgrzewania kabli ogniem. Kable należy układać na dnie rowu pod kable, jeżeli grunt jest piaszczysty, w pozostałych przypadkach kable należy układać na warstwie piasku o grubości co najmniej 10cm. Nie należy układać kabli bezpośrednio na dnie wykopu kamiennego lub w gruncie, który mógłby uszkodzić kabel, ani bezpośrednio zasypywać takim gruntem. Kable należy zasypywać kolejno warstwą piasku o grubości co najmniej 10 cm, warstwą rodzimego gruntu o grubości co najmniej 15 cm, a następnie przykryć folią z tworzywa sztucznego. Odległość folii od kabla powinna wynosić co najmniej 25 cm. Grunt należy zagęszczać warstwami co najmniej 20 cm. Wskaźnik zagęszczenia gruntu powinien osiągnąć co najmniej 0,85. Głębokość ułożenia kabli w gruncie mierzona od powierzchni gruntu do zewnętrznej powierzchni kabla powinna wynosić nie mniej niż 70 cm. Kable powinny być ułożone w rowie linią falistą z zapasem (od 1 do 3% długości wykopu) wystarczającym do skompensowania możliwych przesunięć gruntu. Łączenia linii kablowych należy wykonywać wewnątrz tablic. Kable muszą być ułożone swobodnie i nie mogą być narażone na naciągi i dodatkowe naprężenia. Do danego zacisku należy przyłączyć kable o przekroju i w liczbie, do jakich zacisk ten jest przystosowany. Długość odizolowanej żyły powinna zapewniać prawidłowe przyłączenie. Zdejmowanie izolacji i oczyszczenie kabla nie może powodować uszkodzeń mechanicznych. Zaleca się krzyżować kable z urządzeniami podziemnymi pod kątem zbliżonym do 90° i w miarę możliwości w największym miejscu krzyżowanego urządzenia. Kable elektroenergetyczne zabezpieczyć rurami osłonowymi. Przy skrzyżowaniu kabli z rurociągami podziemnymi należy je układać nad rurociągami. Najmniejsze dopuszczalne odległości kabli ułożonych w gruncie od innych urządzeń podziemnych podane są w normie N SEP-E-004. Kable ułożone w gruncie powinny być zaopatrzone na całej długości w trwałe oznaczniki (np. opaski kablowe typu OK) rozmieszczone w odstępach nie większych niż 10 m oraz w miejscach charakterystycznych, np. przy skrzyżowaniach. Na oznacznikach powinny znajdować się trwałe napisy zawierające dane: symbol kabla, oznaczenie kabla, relację, długość, datę ułożenia kabla,

5.4. Montaż opraw oświetleniowych i sprzętu instalacyjnego, urządzeń i odbiorników energii elektrycznej

Elementy te należy montować w końcowej fazie robót, aby uniknąć potencjalnych zniszczeń i zabrudzeń. Przed zamocowaniem opraw należy sprawdzić ich działanie oraz prawidłowość połączeń. Gniazda wtykowe ze stykiem ochronnym należy instalować w takim położeniu, aby styk ten występował u góry. Przewody do gniazd wtykowych 2-biegunowych należy podłączać w taki sposób, aby przewód fazowy dochodził do lewego bieguna, a przewód neutralny do prawego bieguna. Przewód ochronny będący żyłą przewodu wielożyłowego powinien mieć izolację będącą kombinacją barwy zielonej i żółtej. Typy opraw wyłącznie w technologii LED - zgodnie z projektem technicznym.

5.5. Instalacje ochronne

Ochronę przeciwporażeniową należy realizować za pomocą środków podstawowych (ochrona przed dotykiem bezpośrednim) w warunkach normalnej pracy instalacji oraz środków dodatkowych

(ochrona przy uszkodzeniu) w przypadku uszkodzenia instalacji lub obu środków równocześnie. Ochronę przed dotykiem bezpośrednim należy realizować przez stosowanie izolacji roboczej, urządzeń ochronnych różnicowoprądowych o znamionowym prądzie różnicowym nie większym niż 30 mA (jako uzupełnienie ochrony). Ochronę przed dotykiem pośrednim (ochrona przy uszkodzeniu) należy realizować przez stosowanie samoczynnego wyłączenia zasilania w przypadku przekroczenia wartości napięcia dotykowego dopuszczalnego długotrwale w określonych warunkach otoczenia w układzie sieci TN-S.

5.6. Instalacja kontroli dostępu

System oprzeć o kontrolery dostępu z wbudowanym czytnikiem kart oraz klawiaturą, które zabudować przy każdym drzwiach wejściowych. Komunikacja pomiędzy kolejnymi kontrolerami odbywać się będzie za pomocą magistrali RS485. Jako urządzenia blokujące drzwi zastosować elektrozaczepy, które dostarczy i zabuduje branża budowlana. Do podtrzymania zasilania pracy systemu zastosować zasilacz buforowy oraz akumulator 17Ah. Kable wewnątrz prowadzić w rurkach elektroinstalacyjnych. Po wybudowaniu kabli teleinformatycznych należy wykonać pomiary prądem stałym. Raporty pomiarowe wszystkich torów transmisyjnych należy zawrzeć w dokumentacji powykonawczej i przekazać inwestorowi przy odbiorze inwestycji. Ponadto należy dokonać konfiguracji i uruchomienia systemu wraz z przeszkoleniem wyznaczonych osób pod kątem obsługi systemu. System kontroli dostępu musi posiadać możliwość dodawania/usuwania użytkowników z ich identyfikacją za pomocą darmowego programu.

5.7. Monitoring

Wykonanie instalacji monitoringu musi spełniać następujące warunki:

- monitoring będzie obejmował wyznaczony teren zewnętrzny wokół wiaty,
- zastosować kamery w wykonaniu tubowym lub kopułkowym z wbudowanym promiennikiem podczerwieni o zasięgu IR min. 20m. Kamery wyposażone w przetwornik o rozdzielczości 4MPX,
- kamery zamocować na wysięgnikach,
- rejestracja obrazu obejmie min. 20dni na kartę SD wbudowaną w kamerze zgodnie z założeniami zawartymi w dokumentacji projektowej,

Od tablicy bezpiecznikowej do poszczególnych kamer należy doprowadzić indywidualne przewody umożliwiające transmisje wideo oraz zasilanie (PoE). W bezpiecznikowej zainstalowany zostanie przełącznik PoE.

6. KONTROLA JAKOŚCI ROBÓT

6.1.Wymagania

Kontrola jakości robót powinna obejmować następujące badania:

- zgodności z dokumentacją projektową,
- poprawności montażu.

Sprawdzenie zgodności z dokumentacją projektową polega na porównaniu wykonanych robót z dokumentacją projektową oraz na stwierdzeniu wzajemnej zgodności na podstawie oględzin i pomiarów. W tym celu należy wykonać następujące oględziny:

- poprawności montażu urządzeń wszystkich instalacji,
- poprawności działania wszystkich instalacji,
- wykonanie pomiarów i testów dla wszystkich instalacji.

6.2.Zasady postępowania z wadliwie wykonanymi robotami i materiałami

Wszystkie materiały, urządzenia i aparaty niespełniające wymagań podanych w odpowiednich punktach specyfikacji, zostaną odrzucone. Jeśli materiały niespełniające wymagań zostały wbudowane lub zastosowane, to na polecenie Inspektora nadzoru, wykonawca wymieni je na właściwe na własny koszt. Na pisemne wystąpienie Wykonawcy Inspektor nadzoru może uznać wadę za niemającą zasadniczego wpływu na jakości funkcjonowania instalacji i ustalić zakres oraz wielkość potrąceń za obniżoną jakość.

7. WYMAGANIA DOTYCZĄCE PRZEDMIARU I OBMIARU ROBÓT

Szczegółowe zasady przedmiaru i obmiaru robót montanowych instalacji elektrycznej obmiaru robót dokonuje się przyjmując jednostki miary odpowiadające zawartym w dokumentacji i tak:

- dla osprzętu montażowego dla kabli i przewodów: szt., kpl., m,
- dla kabli i przewodów: m,
- dla sprzętu łącznikowego: szt., kpl.,
- dla opraw oświetleniowych: szt., kpl.,
- dla urządzeń i odbiorników energii elektrycznej: szt., kpl.

8. ODBIÓR ROBÓT

Odbiór robót obejmuje:

- odbiór robót zanikowych lub ulegających zakryciu (instalacja uziemiająca, ułożenie kabli w terenie z wykonaniem podsypki pod i nad kablem, ułożenie kabli itd.),
- odbiór ostateczny (całego zakresu prac).

Odbiór ostateczny dokonywany jest po całkowitym zakończeniu robót na podstawie wyników pomiarów i badań jakościowych. Podstawę odbioru robót instalacyjnych stanowią następujące dokumenty:

- dokumentacja techniczna powykonawcza,
- protokoły z dokonanych pomiarów,
- dziennik budowy,
- zaświadczenia o jakości materiałów i wyrobów dostarczonych na budowę w postaci atestu, certyfikatu jakości lub deklaracji zgodności,
- protokoły odbioru poszczególnych etapów lub elementów robót,
- oświadczenie kierownika robót.

9. PODSTAWY PŁATNOŚCI

Zgodnie z zawartą umową między stronami.

10. DOKUMENTY ODNIESIENIA

10.1. Normy

PN-HD 60364-1:2010 - Instalacje elektryczne niskiego napięcia. Wymagania podstawowe, ustalenie ogólnych charakterystyk, definicje.

PN-HD 60364-4-41:2009 - Instalacje elektryczne w obiektach budowlanych. Ochrona dla zapewnienia bezpieczeństwa. Ochrona przeciwporażeniowa.

PN-HD 60364-4-42:2011 - Instalacje elektryczne w obiektach budowlanych. Ochrona dla zapewnienia bezpieczeństwa. Ochrona przed skutkami oddziaływania cieplnego.

PN-HD 60364-4-43:2012 - Instalacje elektryczne w obiektach budowlanych. Ochrona dla zapewnienia bezpieczeństwa. Ochrona przed prądem przetężeniowym.

PN-HD 60364-4-41:2009 - Instalacje elektryczne niskiego napięcia. Ochrona dla zapewnienia bezpieczeństwa. Ochrona przed porażeniem elektrycznym.

PN-HD 60364-5-51:2011 – Instalacje elektryczne w obiektach budowlanych. Dobór i montaż wyposażenia elektrycznego. Postanowienia ogólne.

PN-IEC 60364-5-52:2002 - Instalacje elektryczne w obiektach budowlanych. Dobór i montaż wyposażenia elektrycznego. Oprzewodowanie.

PN-IEC 60364-5-523:2001 - Instalacje elektryczne w obiektach budowlanych. Dobór i montaż wyposażenia elektrycznego. Obciążalność prądowa długotrwała przewodów.

PN-IEC 60364-5-53:2000 - Instalacje elektryczne w obiektach budowlanych. Dobór i montaż wyposażenia elektrycznego. Aparatura rozdzielcza i sterownicza.

PN-HD 60364-5-54:2011 - Instalacje elektryczne niskiego napięcia. Dobór i montaż wyposażenia elektrycznego. Układy uziemiające i przewody ochronne.

PN-HD 60364-5-559:2012 - Instalacje elektryczne niskiego napięcia. Dobór i montaż wyposażenia elektrycznego. Oprawy oświetleniowe i instalacje oświetleniowe.

PN-IEC 60364-5-56:2010 - Instalacje elektryczne niskiego napięcia. Dobór i montaż wyposażenia elektrycznego. Instalacje bezpieczeństwa.

PN-IEC 60364-7-704:2010 - Instalacje elektryczne w obiektach budowlanych. Wymagania dotyczące specjalnych instalacji lub lokalizacji. Instalacje na terenie budowy i rozbiórki.

PN-EN 6227:2010 – System prowadzenia przewodów. Opaski przewodów do instalacji elektrycznych.

PN-EN 60445:2011 - Zasady podstawowe i bezpieczeństwa przy współdziałaniu człowieka z maszyną, oznaczanie i identyfikacja. Identyfikacja zacisków urządzeń i zakończeń przewodów.

PN-EN 60529-2003 - Stopnie ochrony zapewnianej przez obudowy (Kod IP).

PN-EN 60664-1:2011 - Koordynacja izolacji urządzeń elektrycznych w układach niskiego napięcia. Część 1: Zasady, wymagania i badań.

PN-EN 60670-1:2007 - Puszki i obudowy do sprzętu elektroinstalacyjnego do użytku domowego i podobnego. Część 1: Wymagania ogólne

PN-EN 60799:2004 - Sprzęt elektroinstalacyjny. Przewody przyłączeniowe i przewody pośredniczące.

PN-EN 60898-1:2007 - Sprzęt elektroinstalacyjny. Wyłączniki do zabezpieczeń przetężeniowych instalacji domowych i podobnych. Część 1: Wyłączniki do obwodów prądu przemiennego.

PN-EN 61008-1:2013-05 - Wyłączniki różnicowoprądowe bez wbudowanego zabezpieczenia nadprądowego do użytku domowego i podobnego (RCCB). Część 1: Postanowienia ogólne.

PN-EN 61009-1:2013-06 - Wyłączniki różnicowoprądowe z wbudowanym zabezpieczeniem nadprądowym do użytku domowego i podobnego (RCBO). Część 1: Postanowienia ogólne.

PN-E-04700:1998 - Urządzenia i układy elektryczne w obiektach elektroenergetycznych. Wytyczne przeprowadzania pomontażowych badań odbiorczych.

PN-E-04700:1998/Az1:2000 - Urządzenia i układy elektryczne w obiektach elektroenergetycznych. Wytyczne przeprowadzania pomontażowych badań odbiorczych (Zmiana Az1).

PN-E-93207:1998 - Sprzęt elektroinstalacyjny. Odgałęźniki instalacyjne i płytki odgałęźne na napięcie do 750 V do przewodów o przekrojach do 50 mm². Wymagania i badania.

PN-E-93207:1998/Az1:1999 - Sprzęt elektroinstalacyjny. Odgałęźniki instalacyjne i płytki odgałęźne na napięcie do 750 V do przewodów o przekrojach do 50 mm². Wymagania i badania (Zmiana Az1).

10.2.Ustawy

- Ustawa z dnia 16 kwietnia 2004 r. o wyrobach budowlanych (Dz. U. z 2021 r., poz. 1213 z późniejszymi zmianami).
- Ustawa z dnia 7 lipca 1994 r. Prawo budowlane (Dz. U. z 2021 r., poz. 2351 z późniejszymi zmianami).
- Ustawa z dnia 11 września 2019r. Prawo Zamówień Publicznych (Dz. U. 2021r., poz. 1129 z późniejszymi zmianami)
- Ustawa z dnia 13 czerwca 2013 r. o zmianie ustawy o wyrobach budowlanych oraz ustawy o systemie oceny zgodności (Dz.U. 2013 poz. 898)
- Ustawa z dnia 7 lipca 2022 r. o zmianie ustawy - Prawo budowlane oraz niektórych innych ustaw (Dz. U. 2022 poz. 1557)

10.3.Rozporządzenia

- Rozporządzenie Ministra Rozwoju i Technologii z dnia 20.12.2021 r. w sprawie wykonania zakresu i formy dokumentacji projektowej, specyfikacji technicznych wykonania i odbioru robót budowlanych oraz programu funkcjonalno-użytkowego (t.j. Dz. U.2021.2454),
- Rozporządzenie Ministra Rozwoju i Technologii z dnia 20.12.2021 r. w sprawie określenia metod i podstaw sporządzania kosztorysu inwestorskiego, obliczania planowania kosztów prac projektowych oraz planowania kosztów robót budowlanych określonych w programie funkcjonalno-użytkowym (Dz. U. 2021.2458),

- Rozporządzenie Ministra Infrastruktury z dnia 23.06.2003 r. w sprawie informacji dotyczącej bezpieczeństwa i ochrony zdrowia oraz planu bezpieczeństwa i ochrony zdrowia (Dz. U. 2003.120.1126),
- Rozporządzenie Ministra Rozwoju i Technologii z dnia 22 grudnia 2022 r. w sprawie dziennika budowy oraz systemu Elektroniczny Dziennik Budowy (Dz.U. 2023 poz. 45),
- Rozporządzenie Ministra Rozwoju i Technologii z dnia 1 grudnia 2021 r. w sprawie zmiany rozporządzenia zmieniającego rozporządzenie w sprawie sposobu deklarowania właściwości użytkowych wyrobów budowlanych oraz sposobu znakowania ich znakiem budowlanym (Dz. U. 2021 poz. 2264),
- Rozporządzenie Ministra Infrastruktury i Budownictwa z dnia 17 listopada 2016 r. w sprawie sposobu deklarowania właściwości użytkowych wyrobów budowlanych oraz sposobu znakowania ich znakiem budowlanym (Dz.U. 2016 poz. 1966)
- Rozporządzenie Ministra Infrastruktury z dnia 26.06.2002 R. w sprawie dziennika budowy, montażu i rozbiórki, tablicy informacyjnej oraz ogłoszenia zawierającego dane dotyczące bezpieczeństwa pracy i ochrony zdrowia (Dz. U. Z 2002 r. Nr 108, Poz. 953 z późniejszymi zmianami).
- Rozporządzenie Ministra Infrastruktury z dnia 11 sierpnia 2004 r. w sprawie sposobów Deklarowania zgodności wyrobów budowlanych oraz sposobu znakowania ich znakiem budowlanym (Dz. U. Z 2004 r. Nr 198, poz. 2041).
- Rozporządzenie Ministra Infrastruktury z 11 sierpnia 2004 r. w sprawie systemów oceny zgodności, wymagań, jakie powinny spełniać notyfikowane jednostki uczestniczące w ocenie zgodności oraz sposobu oznaczenia wyrobów budowlanych Oznakowania CE (Dz. U. Nr 195, poz. 2011).