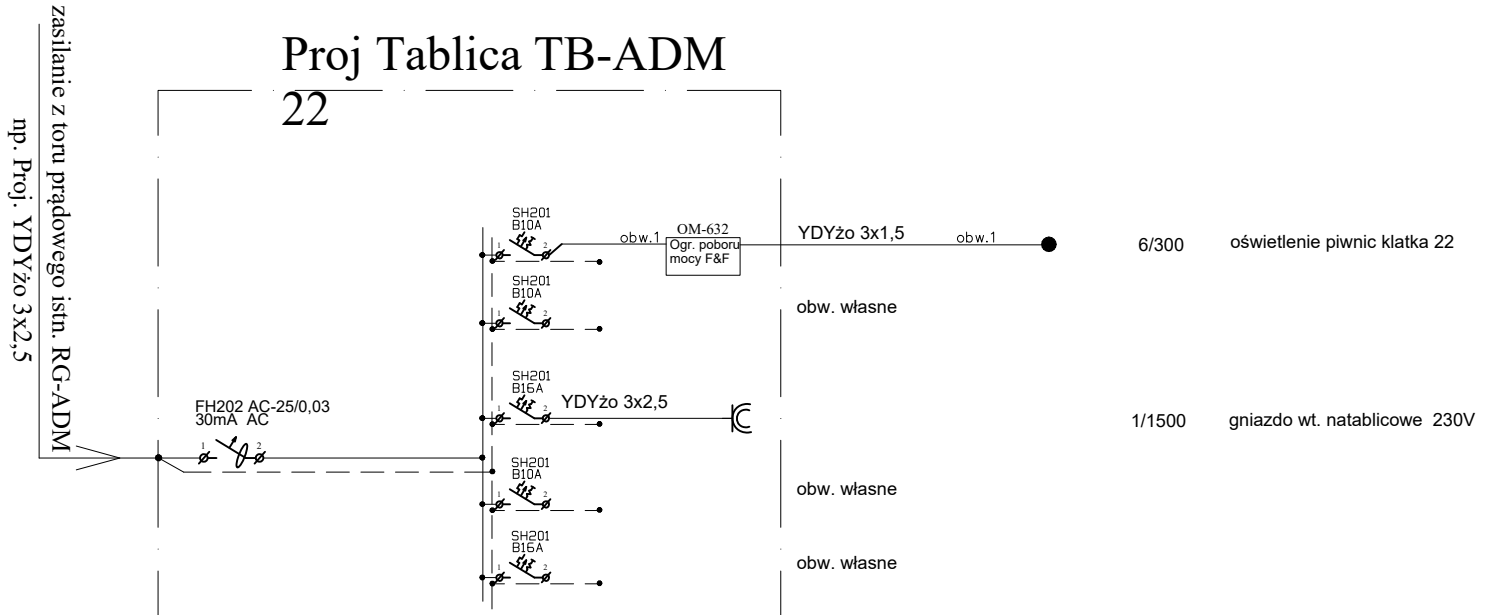


U=400/230V
 SZYBKE WYŁĄCZENIE
 UKŁAD SIECI TN-C-S
 Pi=1,8 kW

Proj Tablica TB-ADM 22



$P_i = 1,8 \text{ kW}$

 Ligonia 3H, 44-351 Turza Śląska NIP: 9930365260, Regon: 24062075 prokadia@prokadia.pl		SKALA	DATA	NR RYS.
		—	03.2023	E-02
OBIEKT	BUDYNEK WIELORODZINNY	PROJEKTOWAŁ	mgr inż. Marcin Tront nr upr. SLK/3640/PWOE/11	
NAZWA PROJEKTU	PROJEKT BUDOWLANO-WYKONAWCZY WYMIANY INSTALACJI ELEKTRYCZNEJ			
SCHEMAT IDEOWY TABLIC BEZPIECZNIKOWYCH RG-ADM		RYSUNEK		
INWESTOR	Tyska Spółdzielnia Mieszkaniowa "Zuzanna", Tychy 43-100, ul. Zgrzebniooka 35A			
LOKALIZACJA	Tychy, 43-100, ul. Zapolskiej 22			