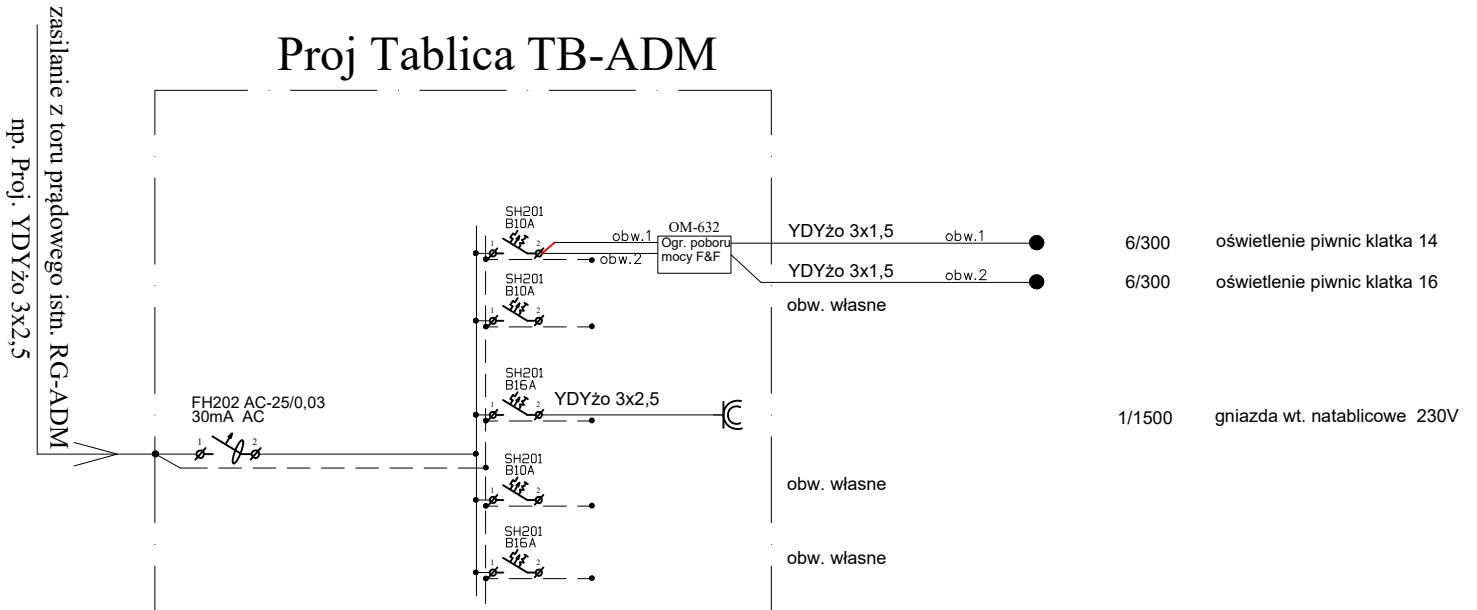


U=400/230V
 SZYBKE WYŁĄCZENIE
 UKŁAD SIECI TN-C-S
 Pi=2,1 kW

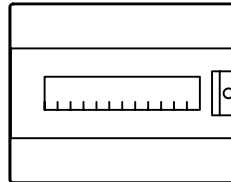
Proj Tablica TB-ADM



$P_i = 2,1 \text{ kW}$

- Klasa izolacji
- IP 41
- $I_n = 63A$
- Podtynkowa
- Ilość modułów 12
- Wymiary wneki
- Szerokość 310mm
- Wysokość 230mm
- Głębokość 79mm

Mistral41F



 Ligonia 3H, 44-351 Turza Śląska NIP: 9930385200, Regon: 240882075 prokadia@prokadia.pl		SKALA	DATA	NR RYS.
		—	03.2023	E-02
OBIEKT	BUDYNEK WIELORODZINNY	PROJEKTOWAŁ	mgr inż. Marcin Tront nr upr. SLK/3640/PW0E/11	
NAZWA PROJEKTU	PROJEKT BUDOWLANO-WYKONAWCZY WYMIANY INSTALACJI ELEKTRYCZNEJ			
SCHEMAT IDEOWY TABLIC BEZPIECZNIKOWYCH RG-ADM		RYSUNEK		
INWESTOR	Tyska Spółdzielnia Mieszkaniowa "Zuzanna", Tychy 43-100, ul. Zgrzebniocka 35A			
LOKALIZACJA	Tychy, 43-100, ul. Zapolskiej 14-16			