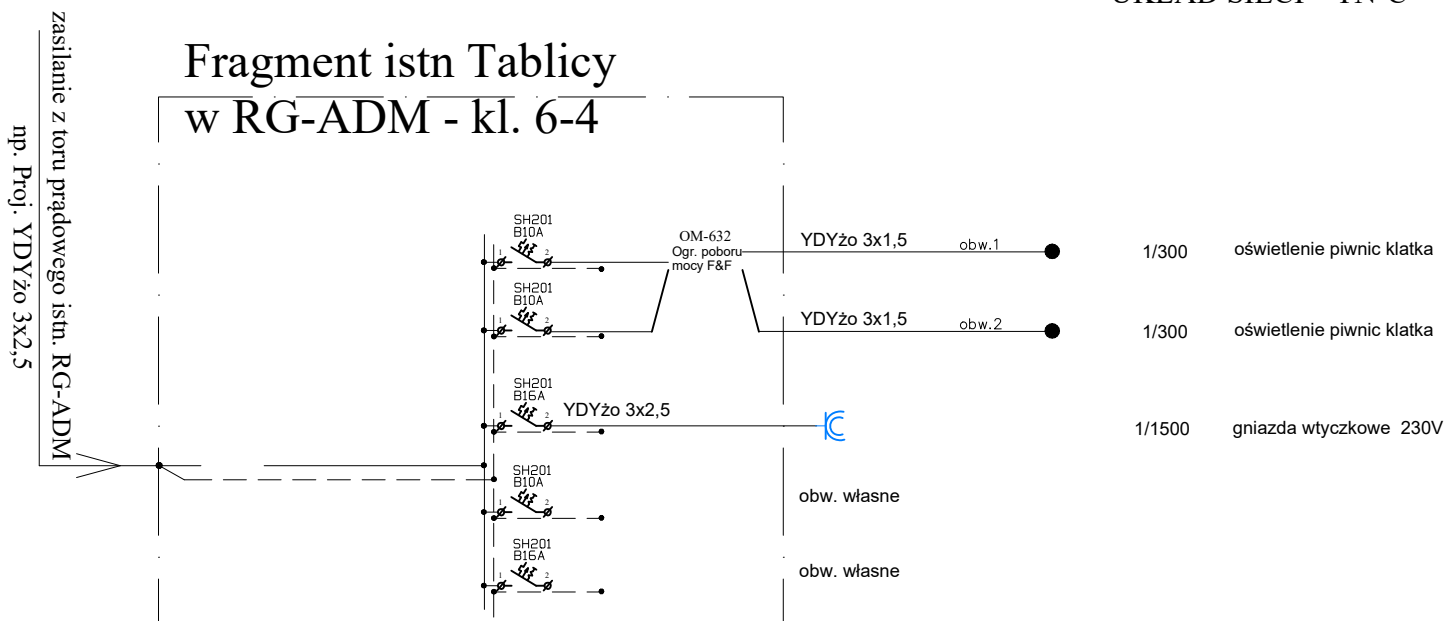
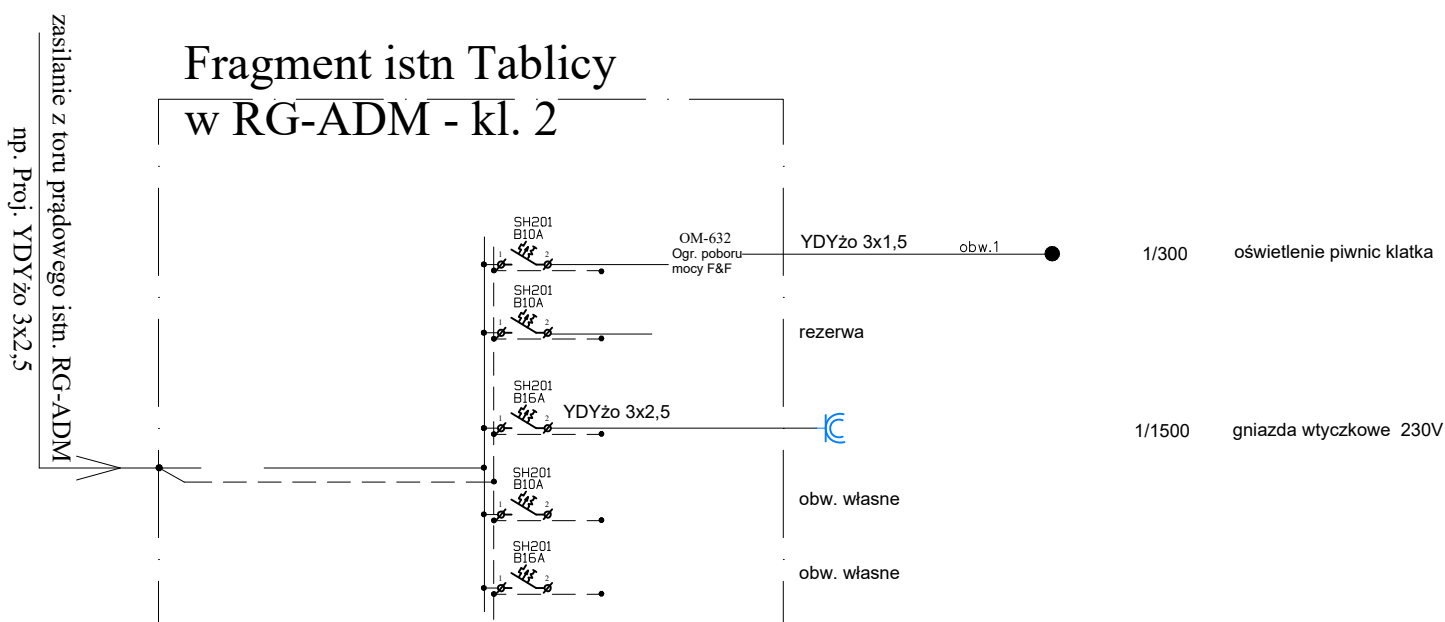


Fragment istn Tablicy w RG-ADM - kl. 6-4



$$P_i = 2,1 \text{ kW}$$

Fragment istn Tablicy w RG-ADM - kl. 2



$$P_i = 1,8 \text{ kW}$$

 Ligonia 3H, 44-351 Turza Śląska NIP: 9936365299, Regon: 240662075 prokadia@prokadia.pl		SKALA	DATA	NR RYS.
		—	03.2023	E-02
OBIEKT	BUDYNEK WIELORODZINNY	PROJEKTOWAŁ	mgr inż. Marcin Tront nr upr. SLK/3640/PWOE/11	
NAZWA PROJEKTU	PROJEKT BUDOWLANO-WYKONAWCZY WYMIANY INSTALACJI ELEKTRYCZNEJ			
SCHEMAT IDEOWY TABLIC BEZPIECZNIKOWYCH RG-ADM		RYSUNEK		
INWESTOR	Tyska Spółdzielnia Mieszkaniowa "Zuzanna", Tychy 43-100, ul. Zgrzebnioka 35A			
LOKALIZACJA	Tychy, 43-100, ul. Zapolskiej 2-6			