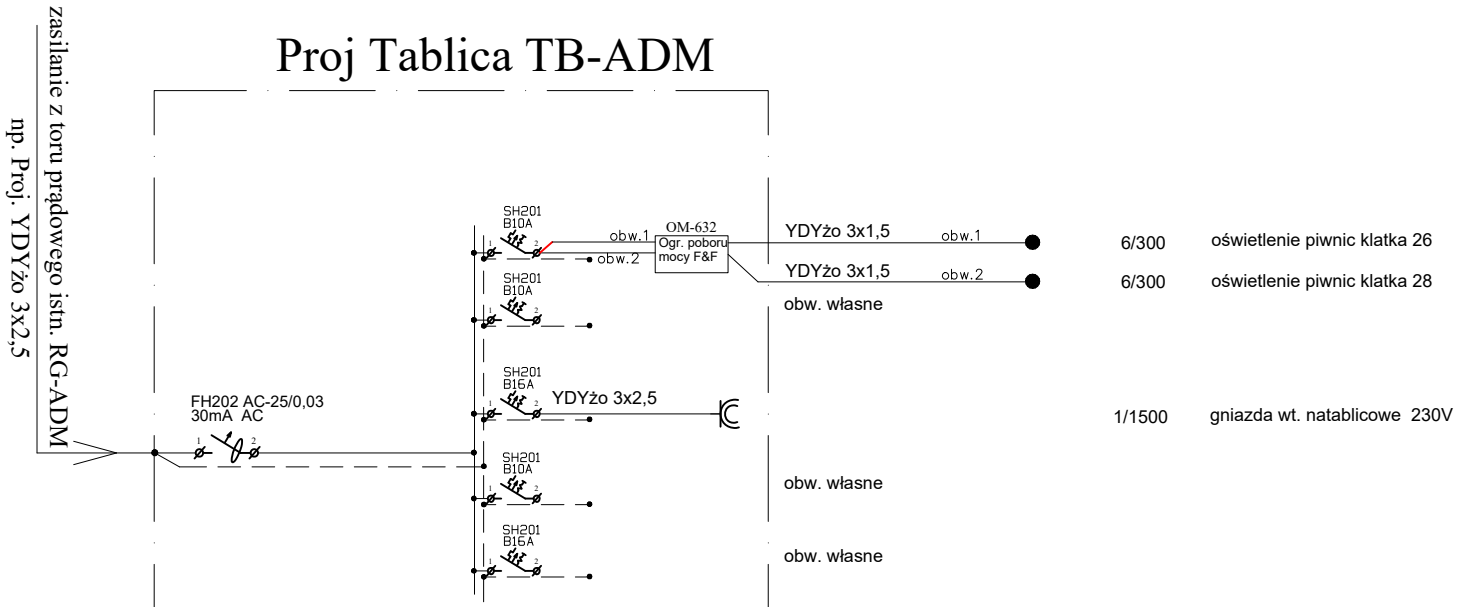



U=400/230V
 SZYBKE WYŁĄCZENIE
 UKŁAD SIECI TN-C-S
 Pi=2,1 kW

Proj Tablica TB-ADM



Pi = 2,1 kW

 Ligonia 3H, 44-351 Turza Śląska NIP: 9830386299, Regon: 240862075 prokadia@prokadia.pl		SKALA	DATA	NR RYS.
		—	03.2023	E-02
OBIEKT	BUDYNEK WIELORODZINNY	PROJEKTOWAŁ	mgr inż. Marcin Tront nr upr. SLK/3640/PW0E/11	
NAZWA PROJEKTU	PROJEKT BUDOWLANO-WYKONAWCZY WYMIANY INSTALACJI ELEKTRYCZNEJ			
	SCHEMAT IDEOWY TABLIC BEZPIECZNIKOWYCH RG-ADM RYSUNEK			
INWESTOR	Tyska Spółdzielnia Mieszkaniowa "Zuzanna", Tychy 43-100, ul. Zgrzebnioka 35A			
LOKALIZACJA	Tychy, 43-100, ul. Zelwerowicza 26-28			